



# Catapult® 5000

Zásilkové váhy



## **Odolné zásilkové váhy s jednoduchou obsluhou a dostupnou cenou**

Odolné zásilkové váhy s jednoduchou obsluhou. Nízkoprofilové zásilkové váhy Catapult 5000 jsou ideální pro Vaše potřeby při přepravě a přijímaného zboží, ale také na obecné vážení. Robustní konstrukce můstku z nerezové oceli odolá těžkým nákladem. Indikátor s LED displejem s volitelným akumulátorem dodají váhám Catapult 5000 všestrannost a přenosnost. Tyto zásilkové váhy jsou ideální volbou pro malé podniky, pro zásilkové operace, sklady a i pro jiné průmyslové použití a dostupnou cenou.

### **Standardní vlastnosti:**

- **Odolná konstrukce můstku pro malé i velké zásilky**  
vyrobené pro odolnost a dlouhodobé používání s váhací miskou z nerezové oceli. Ideální pro zásilky různých rozměrů a hmotnosti. Možnost používání v průmyslové výrobě.
- **Jasný LED Displej do všech světelných podmínek**  
Váhy Catapult 5000 přicházejí s jasným LED displejem s nastavitelným jasnem. Tačka umožňují snadné odečítání výsledků při všech světelných podmínkách.
- **Univerzální transfer dat a provoz na akumulátor**  
Rozhraní RS232 umožňuje transfer a management dat. Nabíjecí akumulátor garantuje delší dobu provozu bez nutnosti elektrického proudu. RS232 a nabíjecí akumulátor jsou opčním příslušenstvím.

# Catapult® 5000 Zásilkové váhy

Model	C51XE6R	C51XE30R	C51XE50R	C51XE200R	C51XE30L	C51XE50L	C51XE100L	C51XE200L	C51XE30X	C51XE50X	C51XE100X	C51XE200X
Váživost× Dílek (d) kg	6 × 0.002	30 × 0.01	50 × 0.02	200 × 0.1	30 × 0.01	50 × 0.02	100 × 0.05	200 × 0.1	30 × 0.01	50 × 0.02	100 × 0.05	200 × 0.1
Zobrazené delení	1:3000	1:3000	1:2500	1:2000	1:3000	1:2500	1:2000	1:2000	1:3000	1:2500	1:2000	1:2000
Jednotky vážení	kg, g, lb											
Display	6-číslíc, 7-segment, červený LED, 20 mm výška číslic											
Konstrukce - indikátor	ABS plast											
Klávesnice	4 mechanické klávesy											
Rozsah nulování	2% or 100% of full scale capacity											
Rozsah tarování	Full capacity by subtraction											
Režimy vážení	Weighing, Dynamic/Display Hold, Accumulation											
Čas stabilizace	1 vteřina											
Auto-Zero Tracking	Off, 0.5, 1 nebo 3 d											
Přetížení	125% váživosti											
Napájení	AC adaptér (v balení) nebo nabíjetelný akumulátor (volitelná opce)											
Napájení na aku	72 h prevádzky, 12 h nabíjací cyklus											
Kalibrace	Volitelná rozsahová kalibrace (5 kg do 100% váživosti)											
Komunikace	RS232 (jak příslušenství)											
Ideální podmínky	-10 °C až po 40 °C											
Konstrukce mostíka	Nerezová vážící miska, rám z lakované uhlíkové oceli											
Rozměry (Š × D × V)	310 × 270 × 40 mm				520 × 400 × 75 mm				900 × 600 × 80 mm			
Konstrukce držák	Nerezová ocel											
Netto hmotnost	4 kg				13.5 kg				28 kg			
Zásilková hmotnost	5 kg				15 kg				32 kg			
Zásilkové rozměry	400 × 365 × 210 mm				600 × 480 × 220 mm				1022 × 687 × 247 mm			

## Další vlastnosti

ABS kryt indikátoru, nerezová vážící miska, montážní konzola, rám z uhlíkové oceli, mechanické klávesy-, nízkoprofilový design, možnost uzamykání hardwaru, volitelné body kalibrace, automaticky sledování nuly, automatické vypínání

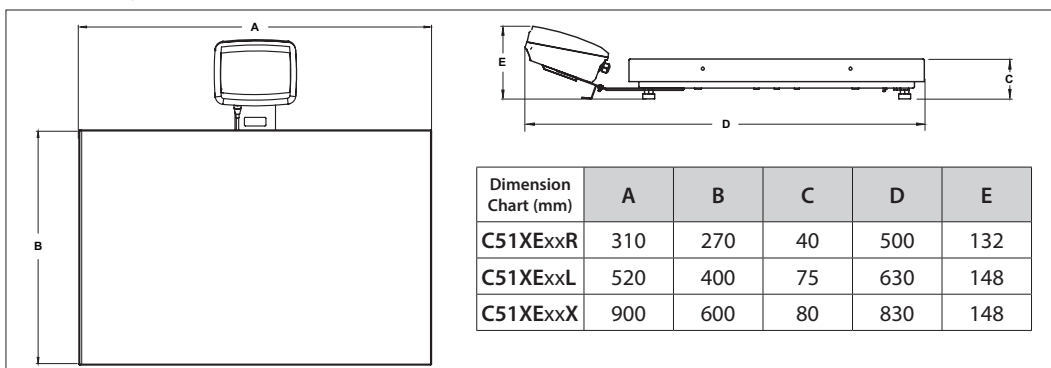
## Shody

- **Bezpečnost:** IEC/EN 61010-1
- **Elektromagnetická kompatibilita:** IEC/EN 61326-1 Class B, Basic environments

## Příslušenství

RS232 sada .....	30101019
Ochranný kryt .....	30101017
SF40A mechanická tiskárna .....	30064202
T4 etiketovací tiskárna .....	30057588
Akumulátor, 6V4AH .....	30251812

## Rozměry



OHAUS Europe GmbH  
Im Langacher 44  
8606 Greifensee  
Switzerland

e-mail: ssc@ohaus.com  
Tel: 0041 22 567 53 19  
e-mail: tsc@ohaus.com  
Tel: 0041 22 567 53 20

[www.ohaus.com](http://www.ohaus.com)

OHAUS Corporation is an ISO 9001:2008 manufacturer

ISO 9001:2008  
Registered Quality  
Management System

CH16D169

