



Defender™ 3000 Série

Ekonomické mostíkové váhy



Konstruované pro cenovou dostupnost bez kompromisů na úkor kvality!

Série ekonomických mostíkových vah OHAUS Defender™ 3000 pro použití v suchém nebo mokrém prostředí je ideální pro běžné vážící aplikace a základní počítání kusů ve výrobě, při aplikacích balení, skladování a expedice. Váhy ze série OHAUS Defender™ 3000 se skládají z robustního trubkového rámu a indikátoru s dotykovým ovládáním s LCD displejem se zabudovanou dobíjecí baterií (T31P i T32XW) a flexibilními možnostmi montáže indikátoru. Série vah OHAUS Defender™ 3000 je správným řešením pro náročnější vážící aplikace s dobrou cenovou dostupností.

Standardní charakteristika

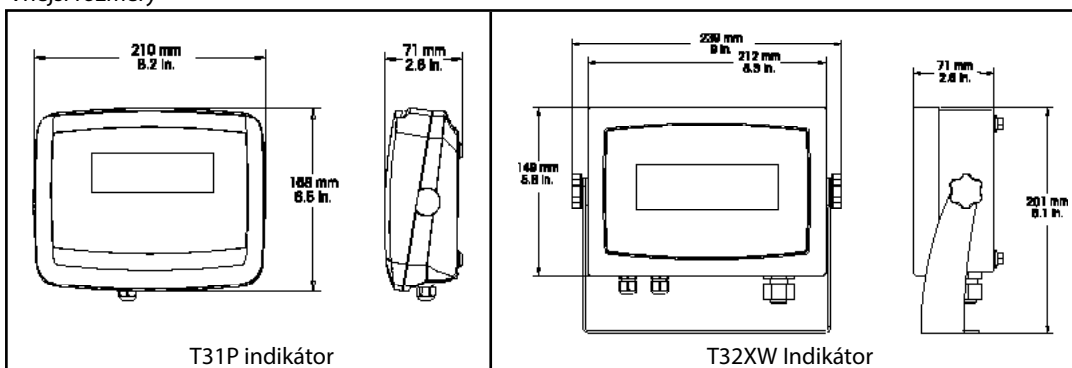
- Dva dostupné modely indikátorů:
 - T31P indikátor - kryt z odolného ABS plastu s otočným zádí s možností připevnění na zeď, sloup nebo na stůl.
 - T32XW indikátor - kryt z nerezové oceli 304 s krytím IP65 (ochrana proti vodě a prachu); poskytuje vyklápěcí mechanismus otevření indikátoru pro zjednodušení servisních zákroků.
- Dvě vyhotovení vážících plošin ve třech velikostech:
 - 304 nerezová vážící miska s vážící plošinou z lakované oceli s hliníkovým snímačem s krytím IP67
 - 304 nerezová vážící miska, plošina a snímač z nerezové oceli s krytím IP67
 - Dostupné váživosti: 15kg, 30kg, 60kg, 150kg, 300kg
 - Maximální zobrazitelné dělení 1:6000-7500d, při ověřených modelů 1:3000 e
 - Vestavěné oboustranné RS232 rozhraní pro tisk údajů a připojení k PC

Defender™ 3000 Indikátory, vážicí plošiny a váhy

Specifikace indikátorů

| Indikátor | T31P | T32XW |
|-----------------------------------|--|--|
| Kapacita | 5 - 20000 kg nebo lb | |
| Max. zobrazitelné dělení | 1:10,000 | |
| Minimální APW | 1d | |
| Jednotky vážení | kg, lb, g, oz, lb:oz | |
| Aplikace | Statické vážení, Počítání kusů | |
| Konstrukce | Kryt z ABS plastu | Kryt z nerezové oceli |
| Displej | 6-místný, 7-segmentový podsvícený LCD displej s 2,5 cm vysokými číslicemi | |
| Podsvícení | bílé LED diódy | |
| Klávesnice | 4-tlačítková mechanická | 4-tlačítková membránová |
| Krytí | --- | IP65 / NEMA 4x |
| Budící napětí snímače | 5V DC | |
| Max. počet připojitelných snímačů | Až 4 ks s impedancí 350Ω | |
| Vstupní citlivost snímače | do 3 mV/V | |
| Čas stabilizace | do 2 sekund | |
| Auto-zero Tracking | Off, 0.5, 1 nebo 3 d | |
| Rozsah nulování | 2% nebo 100% kapacity | |
| Rozsahová kalibrace | od 5 kg nebo 5 lb do 100% kapacity | |
| Rozhraní | Oboustranné RS232C | |
| Rozměry (Š x D x V) | 8.2 x 2.8 x 6.5 in. / 210 x 71 x 168 mm | 8.3 x 2.8 x 5.8 in. / 212 x 71 x 149 mm |
| Netto hmotnost (lb/kg) | 3.6 lb / 1.6 kg | 6.6 lb / 2.9 kg |
| Zásilkové rozměry | 10.7 x 9.3 x 6.9 in / 272 x 235 x 175 mm | 10.7 x 9.2 x 7.2 in / 272 x 234 x 182 mm |
| Zásilková hmotnost (lb/kg) | 5.7 lb / 2.6 kg | 8.8 lb / 4.0 kg |
| Ideální podmínky provozu | 14°F - 104°F / -10°C do 40°C Maximální relativní vlhkost 80% do 31°C / 88°F | |
| Napájení | 9 VDC, 0.5A, AC adaptér nebo zabudovaná nabíjecí baterie (100-hodinovou typickou provozem) | 100-240 VAC / 50-60 Hz, interní univerzální zdroj nebo zabudovaná dobíjecí baterie (100 hodinovou typickou provozem) |

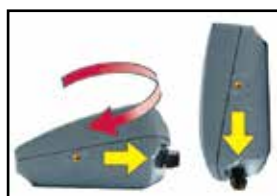
Vnější rozměry



T31P indikátor zobrazen s volitelnou U-konzolou z lakované oceli



T32XW indikátor zobrazen s dodanou U-konzolou z nerezové oceli



Reverzibilný zadní kryt indikátoru T31P pro snadný výstup kabelů



Strukturální vyztužení zabraňuje ohýbání, dodá robustnost



Integrované díry na zavěšení indikátoru T31P

| Specifikace vážících plošin | | | | | | |
|---|--|--------------|-------------------------------|-----------------|-------------------------------|----------------|
| Plošiny z lakované oceli | D30BR | D60BR | D60BL | D150BL | D150BX | D300BX |
| Konstrukce | 304 nerezová vážící miska, rám z lakované oceli, protiskuzové nastavitelné gumové nohy | | | | | |
| Netto hmotnost | 9 kg | | 16 kg | | 28 kg | |
| Zásilková hmotnost | 11 kg | | 19 kg | | 32 kg | |
| Ochrana snímače / třída | IP67, hliníkový, C3 | | | | | |
| Plošiny z nerezové oceli | D30VR | D60VR | D60VL | D150VL | D150VX | D300VX |
| Konstrukce | 304 nerezová vážící miska, rám a snímač z nerezové oceli, nastavitelné gumové nohy | | | | | |
| Netto hmotnost | 9 kg | | 18 kg | | 33 kg | |
| Zásilková hmotnost | 11 kg | | 21 kg | | 37 kg | |
| Ochrana snímače / třída | IP67, nerezová ocel/ C3 | | | | | |
| Kapacita (max) x Dílek (d) | 30 kg x 5 g | 60 kg x 10 g | 60 kg x 10 g | 150 kg x 20 g | 150 kg x 20 g | 300 kg x 50 g |
| Maximální zobrazitelné dělení | 1:6000 | | | 1:7500 | | 1:6000 |
| Kapacita (max) x Dílek ověřený (e) | 30 kg x 10 g | 60 kg x 20 g | 60 kg x 20 g | 150 kg x 50 g | 150 kg x 50 g | 300 kg x 100 g |
| Max. ověřitelné dělení (e) | 1:3000 | | | | | |
| Kapacita snímače | 50 kg | 100 kg | | 300 kg | | 500 kg |
| Kabel snímače | 2m x 6-žilový | | | 2.3m x 6-žilový | | |
| Výstup snímače | 2 mV/V ± 10% | | | | | |
| Budící napětí snímače | Maximum 20V (AC/DC) / Odporúčané 5~15V (AC/DC) | | | | | |
| Vstupní impedance snímače / Výstupní impedance | 410 ± 10 ohm / 350 ± 4 ohms | | | | | |
| Nivelační prvky | externí libela, nastavitelné nohy | | | | | |
| Ideální teplota provozu | -10°C do 40°C | | | | | |
| Bezpečné přetížení | 125% kapacity | | | | | |
| Rozměry plošin (A x B x C x D x E) | 355 x 305 x 123 x 75 x 380 mm | | 550 x 420 x 136 x 80 x 575 mm | | 650 x 500 x 143 x 90 x 675 mm | |
| Zásilkové rozměry (Š x D x V) | 642 x 497 x 212 mm | | 857 x 564 x 225 mm | | 1,022 x 687 x 247 mm | |

Příslušenství

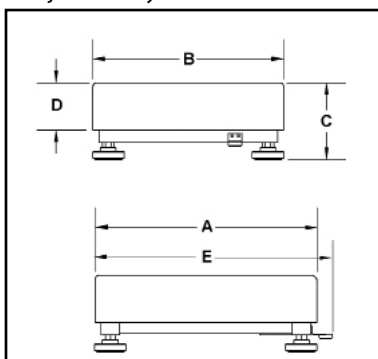
Obj.číslo

| | |
|--|-----------------------------------|
| U montážní konzoly (vč. skrutiek), T31P, lakovaná ocel | 80251747 |
| U montážní konzoly (včetně šroubů), T32XW, nerezová ocel | 80251748 |
| Sloupce s fixní výškou, lakovaná ocel | 80251743 (35cm) / 80251744 (70cm) |
| Sloupce s fixní výškou, nerezová ocel | 80251745 (35cm) / 80251746 (70cm) |

Shody a certifikáty

- Bezpečnost a EMC: EN60950, EN61326, FCC, CE, $c_{UL_{us}}$
- Overenie / Legal-for-Trade:
 - T31xx Series Indicator: EC Type approval and Test Certificate: TC7085 / T5980 rev. 4; NTEP and Measurement Canada (pending)
 - Base/Load Cell: OIML R60/2000-NL1-03.10 / TC5382; OIML R60/2000-NL1-03.14 / TC5367
- Kvalita : vyrobené podľa normy ISO 9001:2000

Vnější rozměry



Tři velikosti plošin



Plošina z lakované oceli
'R' velikost



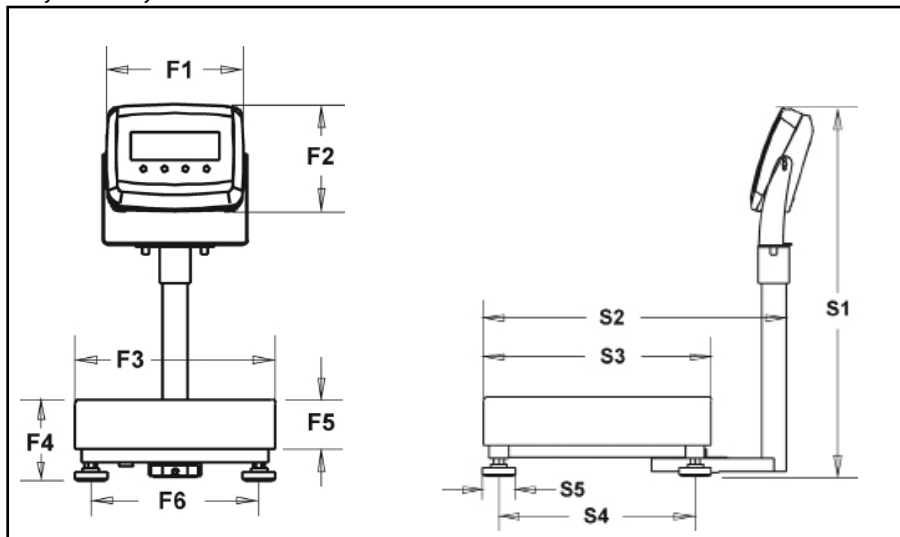
Plošina z nerezové oceli
'R' velikost

Konstrukce z tubulární oceli bez kompromisů na kvalitě

Defender™ 3000 Mústkové váhy

| Specifikace | | | | | | | |
|--|--------------------------------------|------------|------------|-------------------------------------|-------------|-------------------------------------|--------------|
| Modely (standardní) | D31P15BR | D31P30BR | D31P60BR | D31P60BL | D31P150BL | D31P150BX | D31P300BX |
| Indikátor | T31P (U konzola je súčasťou balenia) | | | | | | |
| Vážicí plošina | | D30BR | D60BR | D60BL | D150BL | D150BX | D300BX |
| Sloup | 350 mm fix.výška, lakovaná ocel | | | 700 mm fix.výška, lakovaná ocel | | | |
| Netto hmotnosť | 12 kg | | | 19 kg | | 32 kg | |
| Zásilková hmotnosť | 15 kg | | | 23 kg | | 37 kg / 82 | |
| Modely (hybridní) | D32XW15BR | D32XW30BR | D32XW60BR | D32XW60BL | D32XW150BL | D32XW150BX | D32XW300BX |
| Indikátor | T32XW | | | | | | |
| Vážicí plošina | | D30BR | D60BR | D60BL | D150BL | D150BX | D300BX |
| Sloup | 350 mm fix.výška, nerezová ocel | | | 700 mm fix.výška, nerezová ocel | | | |
| Netto hmotnosť | 15 kg | | | 23 kg | | 33 kg | |
| Zásilková hmotnosť | 18 kg | | | 26 kg | | 38 kg | |
| Modely (celonerezové) | D32XW15VR | D32XW30VR | D32XW60VR | D32XW60VL | D32XW150VL | D32XW150VX | D32XW300VX |
| Indikátor | T32XW | | | | | | |
| Vážicí plošina | | D30VR | D60VR | D60VL | D150VL | D150VX | D300VX |
| Sloup | 350 mm fix.výška, nerezová ocel | | | 700 mm fix.výška, nerezová ocel | | | |
| Netto hmotnosť | 15 kg | | | 24 kg | | 38 kg | |
| Zásilková hmotnosť | 18 kg | | | 27 kg | | 43 kg | |
| Kapacita (max) x Dílek (d) | 30kg x 2g | 30kg x 5g | 60kg x 10g | 60kg x 10g | 150kg x 20g | 150kg x 50g | 300kg x 50g |
| Maximálně zobrazeno dělení (d) | 1:6000 | | | 1:7500 | | 1:6000 | |
| Kapacita (max) x Ověřitelné dělení (e) | 15kg x 5g | 30kg x 10g | 60kg x 20g | 60kg x 20g | 150kg x 50g | 150kg x 50g | 300kg x 100g |
| Ověřitelné dělení | 1:3000 | | | | | | |
| Rozměry z předu (F1 x F2 x F3 x F4 x F5) | 210 x 166 x 305 x 119 x 75 x 256 mm | | | 210 x 166 x 420 x 145 x 80 x 371 mm | | 210 x 166 x 500 x 154 x 90 x 440 mm | |
| Rozměry z boku (S1 x S2 x S3 x S4 x S5) | 572 x 472 x 355 x 306 x 52 mm | | | 920 x 668 x 550 x 500 x 52 mm | | 920 x 740 x 650 x 590 x 52 mm | |
| Zásilkové rozměry | 642 x 497 x 212 mm | | | 857 x 564 x 225 mm | | 1,022 x 687 x 247 mm | |

Vnější rozměry



* ISO 9001:2000
Registered Quality Management System

© Copyright Ohaus Corporation

