



Vytvořeno pro sofistikované, profesionální vážení.

Pokud laboratorní práce a výzkum vyžadují přesnost na sto-tisícin, tak tam není místo pro žádné chyby. Série semi-mikro vah Explorer byla navržena s technologií, která zajišťuje ty nejpřesnější výsledky. Sofistikované laboratoře, které vyžadují přesnost a hledají inovativní technologie pro získávání přesných výsledků si mohou vše získat v podobě semi-mikro vah Explorer.

Standardní vlastnosti:

- **Inteligentní výkon pro aplikace, které požadují extrémní přesnost**— série semi-mikro vah Explorer series, která zahrnuje modely s váživostí do 220 g a dělením až do 0.01 mg, byla navržena s použitím speciálního snímače (High Speed Single Module) pro zajištění jedinečné přesnosti výsledků vážení. Pro minimalizaci chyb při vážení a pro zajištění přesných výsledků, AutoCal™ automatická justáž používá dvě zabudované závaží a provede lineární kalibraci vah.
- **Intuitivní software poskytuje extrémně moderní vzhled a uživatelské rozhraní**— Díky SmarText™ 2.0 softwaru, ovládání vah Explorer je velmi jednoduché jako u současné elektroniky - dotyková obrazovka s ikonkami, s vyspělými aplikacemi, s produktovou knihovnou, USB portem a j.
- **Důmyslná konstrukce s vylepšenými uživatelskými vlastnostmi**— Mezi funkcemi Exploreru, jejichž cílem je zlepšit zkušenosti uživatelů a zajištění integrity výsledků jsou bezdotykové senzory, automatické dveře proti proudění vzduchu, je ionizátor, a další.

Explorer® Semi-mikro váhy

Inteligentní výkon pro aplikace, které požadují extrémní přesnost

Váhy s váživostí od 52 g do 220 g a dělením od 0.01 mg do 0.1 mg tvoří sérii semi-mikro vah Explorer. Navíc kvalitní provedení a používání speciálního snímače (High Speed Single Module) a ostatní vlastnosti byly použity pro vytvoření vysokovýkonné váhy.

interní justáž

AutoCal™ automatizovaná interní justáž od OHAUS-u převede rutinní justačné kroky automaticky a to při změně teploty 1.5 ° C nebo každé 3 hodiny, podle toho, co nastane raně. Vďaka tomu se zajišťuje přesnost vah i když operátor nepředvedl manuální kalibraci váhy nebo nejsou k dispozici externí justačné závaží. Kromě toho, pro minimalizaci chyb při vážení a pro zajištění nejvyšší přesnosti systém AutoCal™ používá dvě zabudované závaží pro provedení lineární kalibrace váhy.

Účinnost

Explorer nabízí ultra krátký čas stabilizace (0.1 mg: ≤3 vteřiny, 0.01 mg: ≤8 sekund) a zvukovou signalizaci při dosažení stabilní hodnoty, toto také zvyšuje účinnost práce v laboratořích.

Intuitivní software poskytuje extrémně moderní vzhled a uživatelské rozhraní

Explorer semi-mikro váhy poskytují mnoho technických vymožeností pro dosažení nejjednoduššího ovládání. Navigace v menu a používání vah pomocí ikon na dotykové obrazovce je velmi jednoduché, intuitivní jako u moderních smartphonech nebo tabletech.

Zápis na USB

USB host port poskytuje možnost používání prodlužovacího kabelu pro přímý zápis dat vážení na USB klíč.

Produktová knihovna

Váhy poskytují možnost uložení výsledků do produktové knihovny a to 99 položek pro běžné aplikací vážení a 10 položek pro aplikaci recepturního navažování (formulace).

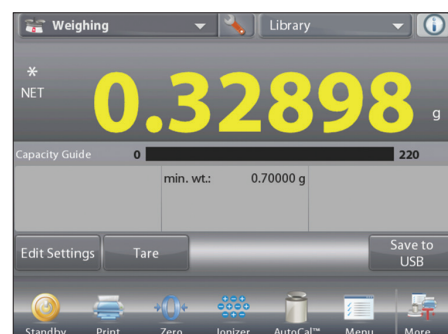
Více uživatelů

Funkce user-manager (uživatelé) umožňuje vytvoření uživatelských profilů a to jeden pro administrátora a dalších pět pro uživatele vah. Toto umožňuje současné používání vah pro více uživatelů.

Technologie

Další technologicky vyspělé funkce vah Explorer:

- Indikácia minimálnej navážky (nastavitelný parameter)
- Reálný čas a datum pro plnou podporu GLP / GMP protokolu a sběr dat
- Zvuková signalizace dosažené stabilní hodnoty vážení
- True type tisk pro aplikace SQC a justáž pipety.



Důmyslná konstrukce pro vylepšené používání

Elegantní Explorer semi-mikro váhy byly navrženy a zkonstruovány pro poskytování přesných výsledků vážení a nezapomenutelnou zkušenost při vážení.

Skúsenosti

Další vlastnosti, které vylepšují a usnadňují práci s váhami jsou:

- Barevná dotyková obrazovka
- Čtyři programovatelné snímače ovládání umožňují provést některé funkce jemným mávnutím ruky
- Modulární design umožňuje odnímání indikátoru od základny vah, takto poskytuje široké uplatnění i v těch laboratořích kde je nárok na místo hlavním kritériem.

Automatické otevírání bočních dvířek

Možnost automatického otevírání bočních dvířek u některých modelů umožňuje přístup do vážící komory bez dotyku. Umístění vzorků je velmi jednoduché, stačí jen mávnutí rukou a dvířka se otevírají. Tato vlastnost umožňuje zvýšit efektivitu práce se vzorky.

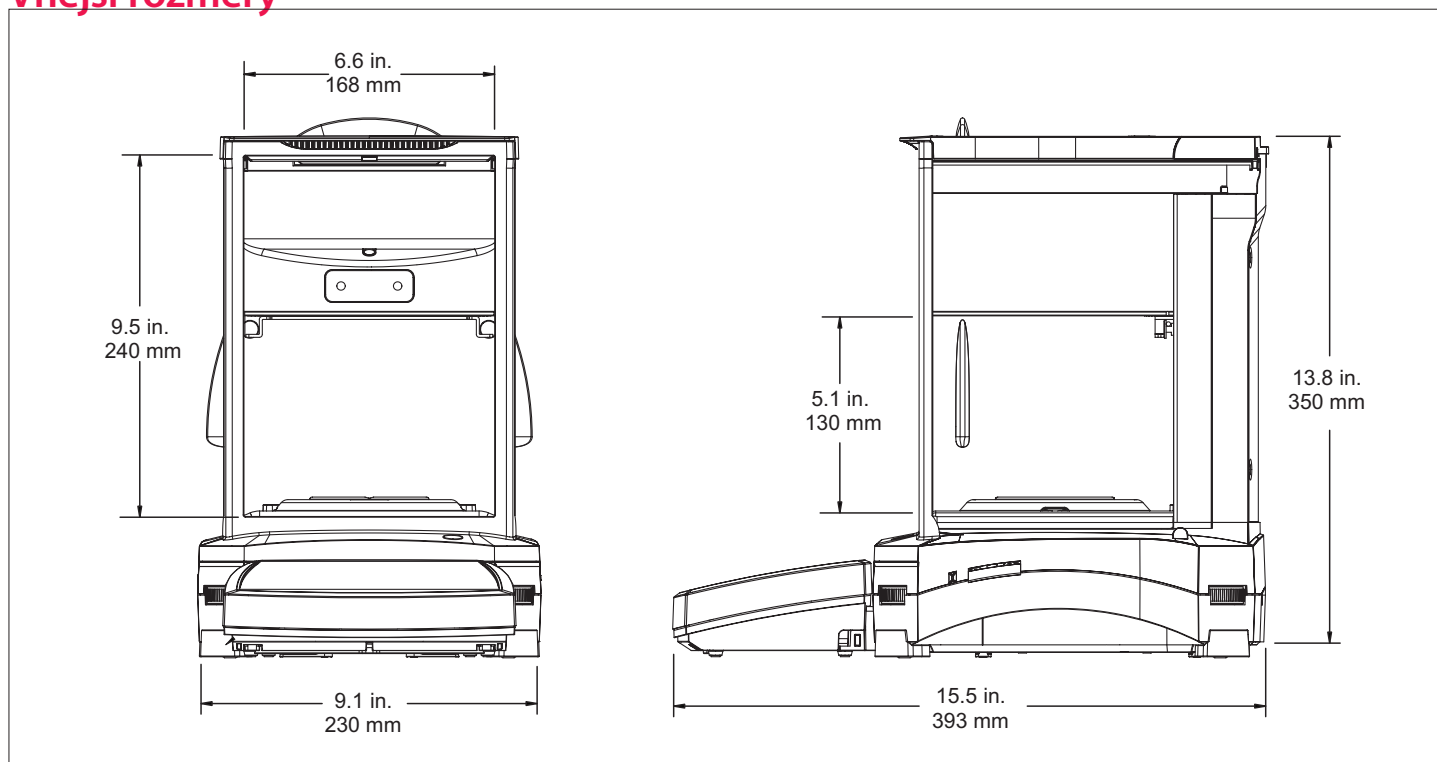
Automatické otevírání dvířek je více než uživatelsky přátelská vlastnost, minimalizuje vibrace vzniklé při dotýkání se dvířkami které by mohly mít negativní vliv na přesnost výsledků vážení.

Ionizér

Zabudovaný ionizér je součástí modelů s automatickým otevíráním dvířek. Ionizér generuje bipolární prostředí, ve kterém se eliminuje statické napětí nabitých částic. Tyto nabité částice se hromadí ve vážící komoře a mohou mít negativní vliv na přesnost vážení.



Vnější rozměry



Explorer[®] Semi-Mikro váhy

MODEL	EX125D	EX125	EX225D	EX225D/AD	EX225/AD	EX125DM	EX125M	EX225DM	EX225DM/AD	EX225M/AD	
Váživost	52 g / 120 g	120 g	120 g/220g	120 g/220 g	220 g	52 g / 120 g	120 g	120 g/220 g	120 g/220 g	220 g	
Dílek (d)	0.01 mg / 0.1 mg	0.01 mg	0.01 mg / 0.1 mg	0.01 mg / 0.1 mg	0.01 mg	0.01 mg / 0.1 mg	0.01 mg	0.01 mg / 0.1 mg	0.01 mg / 0.1 mg	0.01 mg	
Ověřený dílek (e)	modely bez úředního ověření					1 mg					
Opakovatelnost (20 g) (std. odchylka)	0.015 mg										
Opakovatelnost (100 g) (std. odchylka)	0.1 mg	0.02 mg	0.02 mg / 0.1 mg		0.03 mg	0.1 mg	0.02 mg	0.02 mg / 0.1 mg		0.03 mg	
Linearita vážení	±0.1mg										
Rozsahová kalibrace - body	50 g 100 g	50 g 100 g	100 g 150 g 200 g	100 g 150 g 200 g	100 g 150 g 200 g	50 g 100 g	50 g 100 g	100 g 150 g 200 g	100 g 150 g 200 g	100 g 150 g 200 g	
Justáž	Standardní automatická AutoCal™, AutoCal při změně teploty Δ1.5 ° C, 3 hodiny										
Automatické dvířka	NE			Standard			NE			Standard	
Jednotky vážení	g, mg, kg, ct ,gn, oz, ozt, lb, dwt, N, mom, tical, msg, tola, baht, Hong Kong Tael, Singapore Tael, Taiwan Tael, Custom Units 1, Custom Unit 2, Custom Unit 3					g, mg, ct					
Režimy vážení -aplikace	Vážení, počítání kusů, procentuální vážení, dynamické vážení, plnění, sčítání, formulace, diferenční vážení, peak-hold funkce, stanovení hustoty, kalibrace pipety, statistická kontrola kvality										
Čas stabilizace	0.1 mg: ≤3 vteřiny, 0.01 mg: ≤8 vteřin										
Citlivost od teploty	0.50 ppm / °C										
Min. navážka (typická)	20.0 mg, jemný rozsah(USP, u=0.10%, k=2)										
Min. navážka(optimální)	9.0 mg, jemný rozsah(USP, u=0.10%, k=2) SRP≤0.41d**										
Display	,7", 14.5 cm (úhlopříčka) barevná, dotyková obrazovka										
Komunikační rozhraní	Standardně dodané: 1 USB host, 1 USB device, 1 RS232 Opční sady: 2. RS232, Ethernet										
Ideální podmínky	10°C – 30°C, 85% RV, bez kondenzace páry										
Skladování	-10°C – 60°C při 10% - 90% RV, bez kondenzace páry										
Napájení	AC Adapter: 100 – 240 VAC 0.6 A 50/60 Hz, AC výstup: 12 VDC 1.5 A										
Vážicí miska	Ø 80 mm										
Rozměr (Š × V × H)	230 × 393 × 350 mm										
Zásilkové rozměry (Š × V × H)	632 × 640 × 467 mm										
Netto hmotnost	7 kg		7.5 kg			7 kg			7.5 kg		
Zásilková hmotnost	12 kg		12.6 kg			12 kg			12.6 kg		

*Dvě motorizovaná dvířka -ovládané pomocí bezdotykových snímačů nebo přes obrazovku

**Skutečná hodnota SRP je standardní odchylka pro n opakování vážení (n ≥ 10)

Certifikáty

- **Metrologické:** OIML R76, EN 45501 (Class I, nmax 220000)
- **Bezpečnost produktu:** EN 61010-1, IEC 61010-1
- **Elektromagnetická kompatibilita:** IEC 61326-1, EN61326-1 (Class B emissions, Industrial immunity)

Příslušenství

ION-100A - Ionizér	30095929
Sada pro stanovení hustoty	80253384
Sada pro stanovení hustoty kapalných l.	83034024
Plnofukčná mechanická tiskárna SF40A	30064202
SF40A papírové role (57,5mm 2ks)	12120799
SF40A inkoustové páska	12120798
RS232 kábel, PC 9 Pin	00410024
USB kábel (typ A do B)	83021085
Druhý RS232 rozhraní	83021081
Ethernetové rozhraní	83021082
Prodlužovací kábel na terminál (3m)	83021083
Druhý display PAD7	80251396
Bezpečnostný zámek (kábel +zámek)	80850000
Bezpečnostný zámek (pro laptop)	80850043
Ochranná fólie na display	83033633
Ochranný kryt proti prachu	30093334

OHAUS Europe GmbH
Im Langacher 44
8606 Greifensee
Switzerland

e-mail: ssc@ohaus.com
Tel: 0041 22 567 53 19
e-mail: tsc@ohaus.com
Tel: 0041 22 567 53 20

www.ohaus.com

OHAUS Corporation is an ISO
9001:2008 manufacturer

ISO 9001:2008
Registered Quality
Management System

© Copyright OHAUS Corporation

