



FD Série

Váhy na porcování



PLNÁ PODPORA
HACCP

Váhy na porcovanie OHAUS FD váhy na porcování potravin-Rychlost, odolnost a čistota navržené pro použití v oblasti výroby jídel

Potravinářské váhy série OHAUS FD byly navrženy jako pevné a víceúčelové na porcování stravy / vzorků v potravinářském průmyslu. Jsou ideální na porcování a kontrolní vážení vzorků jídla. FD série kombinuje design pro snadné čištění s podsvíceným LCD displejem a vysokovýkonným snímačem. Jsou ideální pro použití v restauracích, pekárnách, provozech na výrobu jídel a pro jiné provozy, které potřebují flexibilitu a rychlý výsledek. Série vah na porcování OHAUS FD nabízejí trvanlivost a čistotu v jednom ekonomickém designu.

Standardní charakteristika:

- Celonerezová konstrukce
- Snímače s vysokým rozlišením až do 1:30,000 d
- Plná podpora HACCP systémů jakosti
- Kontrolní vážení, 3 barevné LED diody se zvukovou signalizací
- Jasný, podsvícený LCD displej
- Zobrazení stabilního výsledku do 2 sekund
- Několik jednotky vážení a režim% vážení: lb, decimálně a frakcionálně oz, kg, g, a lb: oz
- Zabudovaný dobíjitelný akumulátor s chodem 120 h, možnost napájení z adaptéru
- Vedoucí podpora a vysoká kvalita

FD Série váhy na porcování

Jednoduché nastavení:

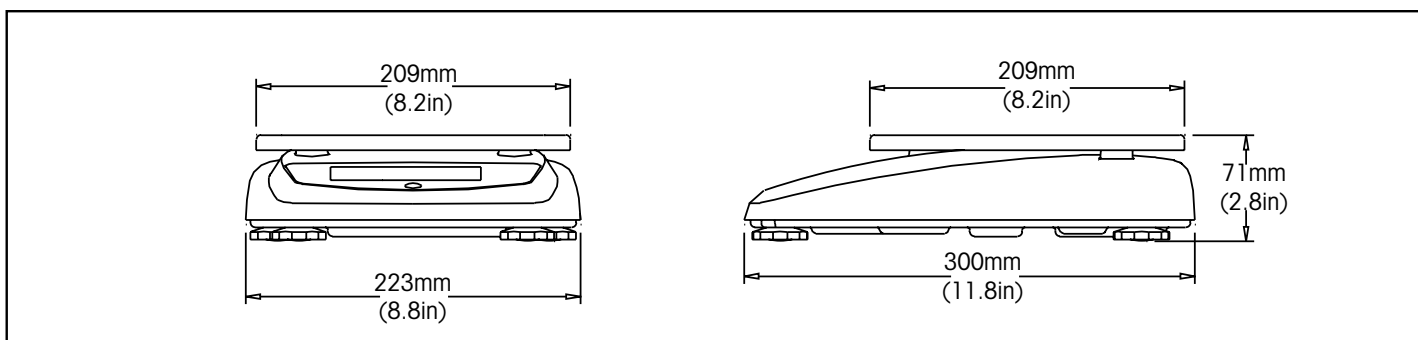
Váhy OHAUS FD nabízejí všechny funkce, které potřebujete:

- Volitelné jednotky vážení - Váhy FD lze nastavit na zobrazování všech nebo jen jednu zvolenou jednotku vážení, podle potřeby
- lb & oz displej - Váhy FD zobrazí měřené hodnoty v decimální libre až po tři desetinná místa, i decimální unce a také kombinované lb: oz
- Metrický displej - pro metrické používání, FD zobrazuje měřené hodnoty v kilogramech nebo gramech s odčitelností od 0.5 až do 2 g (v závislosti na modelu)
- Procentuální vážení - Umožňuje uživateli porovnávat hmotnost vzorku jako v procentuálním rozsahu referenčního vzorku, ideální pro pekárny
- Volba jednotek vážení - rychlá změna jednotky vážení stisknutím jednoho tlačítka
- Nastavit a uzamykat - Váhy pro zpracování potravin FD mohou být po nastavení vážení a zobrazení jednotky vážení uzamčené, tím se zajišťuje použití navolených nastavení během používání
- Snadná kalibrovatelnost - Software váhy FD umožňuje uživateli zkalibrovat váhy pro dosažení nejpřesnějších výsledků vážení. Na zabránění nežádoucí kalibraci váhy FD nabízejí možnost softwarového uzamykání další kalibrace. Uživatel může kalibrovat váhy FD lineárně (3 bodově) nebo rozsahově (dvoubodově)
- Modely s EC typovým ověřením - Pro aplikace, které požadují ověřené měřidlo, série vah FD nabízí výběr z modelů dodaných s ověřením z fabriky.

Pro kontrolní vážení lze váhy FD rychle a jednoduše nastavit:

Váhy série FD je možné nastavit na zobrazení měřené hmotnosti nebo k provedení nízkoprofilové kontrolního vážení pro bourání a balení:

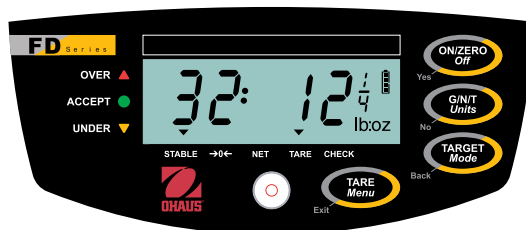
- Dělení a balení - S pozitivním kontrolním vážením na balení, prostě přidávejte porci, dokud nedosáhnete správnou cílovou hmotnost
- Rozbalení z krabice - negativní kontrolní vážení pro porcování a výrobu pizzy, porcování z krabice, dokud nedosáhnete správnou, cílovou hmotnost
- Uspořádání a třídění - Nulové kontrolní vážení je navrženo pro aplikaci uspořádání a třídění, je možné sledovat hmotnosti porce vůči nastaveným limitem
- Rychlé nastavení cílových tolerančních hodnot - Cílové toleranční hodnoty hmotnosti je snadné nastavit pomocí SetPoint tlačítka
- Jasný LED a audio signalizace - indikace pod-, správná, zda nadváhy s volitelným audio signálem.



Konstruované pro zpracování potravin:

Rychlé, prostě odčitelné displeje - Váhy pro zpracování potravin FD jsou navrženy pro jasné a rychlé zobrazení výsledků vážení:

- Velký podsvícený LCD displej
- Rychlá odezva - stabilizace do 2 sekund
- Jasné LED indikátory pro aplikace kontrolního vážení
- Textové zobrazení jednotky vážení pro jednoduchost
- Audio signalizace upozorňuje uživatele na dosažení limitu
- Indikátor stavu nabití baterie
- Jasné ukazatele stability váhy, centra nuly, netto a jantarové hmotností, indikace kontrolního vážení

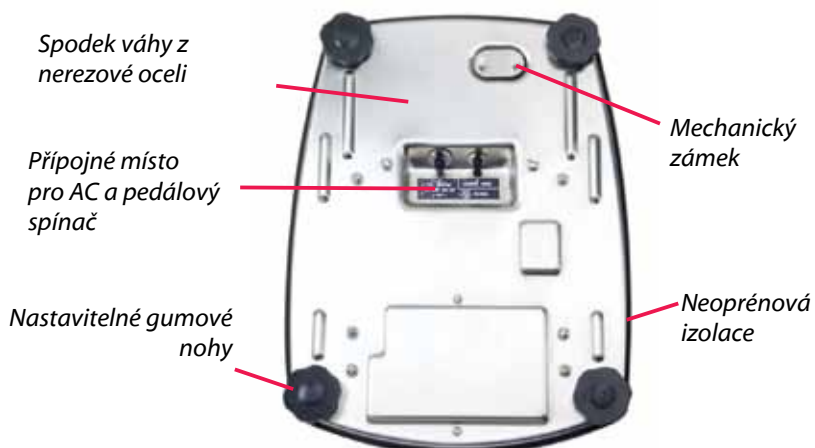


Manuální nebo automatické tárování - Váhy FD nabízejí tři možnosti tárování:

- Manuální tárování pomocí tarovacího tlačítka
- Automatické tárování pomocí první vážené vzorku
- volitelně vnější tarovací zařízení (pedál)



Nerezová vážící miska je umyvatelná i v myčce



FD Série váhy na porcování

Specifikace			
Model	FD3	FD6	FD15
Kapacita x Dílek	3kg x 1g	6kg x 2g	15kg x 2g
Kapacita x Dílek pro modely s ověřením EC	3kg x 1g	6kg x 2g	15kg x 5g
Opakovatelnost	0.5g	1g	2g
Linearita	± 0.5g	± 1g	± 2g
Model	FD3H	FD6H	FD15H
Kapacita x Dílek	3kg x 0.1g	6kg x 0.2g	15kg x 1g
Maximální zobrazitelné dělení	30000	30000	30000
Opakovatelnost	0.2 g	0.4 g	2 g
Linearita	±0.2 g	±0.4 g	±2 g
Jednotky	kg, g, lb, oz (frakcionálně a decimálně), lb:oz		
Aplikace	Vážení, kontrolní vážení,% vážení		
Displej	Podsvícený 5-místný, 7-segmentový LCD displej s 19mm vysokými číslicemi		
Indikace	Stability, střed nuly, tárování nebo čisté hmotnosti, stavu baterie, kontrolního vážení		
Indikace kontrolního vážení	3 LED (žlutá, zelená, červená) s nastavitelnou zvukovou signalizací		
Klávesnice	4 - tlačítková, s membránovými spínači		
Krytí	IP 43		
Rozsah tárování	V celé kapacitě s odečtením		
Čas stabilizácie	< 2 sekundy		
Auto-Zero Tracking	Vypnuté, 0.5, 1 alebo 3 d		
Bezpečné přetížení	150% kapacity		
Napájení z adaptéru	9 VDC 0.5A AC adaptér 100-120 V AC, 50/60 Hz		
Akumulátor	abudovaný, izolovaný, dobíjitelný akumulátor zajistí 120 h nepřetržitý provoz		
Kalibrace	Nastavitelná lineární nebo rozsahová kalibrace		
Ideální podmínky provozu	-10 ° - 40 ° C, 10 - 85% nekondenzující se relativní vlhkosti		
Vážicí miska	209 x 209 mm		
Rozměry ŠxVxD	300 x 223 x 71 mm		
Zásilkové rozměry ŠxVxD	400 x 320 x 185 mm		
Netto hmotnost	3.6 kg		
Zásilková hmotnost	5 kg		

Fyzické vlastnosti

Celonerezový kryt, nerezová vážicí miska, podsvícený LCD displej, nastavitelné gumové nohy, libela na předním panelu, zabudovaný dobíjitelný akumulátor, externí AC adaptér, indikace stability, středu nuly, tárování nebo čisté hmotnosti, stavu baterie, kontrolního vážení, 4-dílná indikace stavu nabití akumulátoru, 3 barevná LED indikace kontrolního vážení s audiosignalizací, nastavitelné možnosti automatického vypínání, uzamykatelná konfigurace váhy, mechanický kalibrační zámek.

Další vlastnosti

Nastavitelné filtrační možnosti, kontrola podsvícení s možností automatického vypínání podsvícení, několik vážicí jednotky, nastavitelný režim kontrolního vážení, nastavitelný a uzamykatelný software váhy, numerická nebo lineární kalibrace v kg nebo lb, poloautomatická nebo automatická tára, nastavitelné sledování nuly.

Volitelné příslušenství

Pedálový spínač (p / n 71169633); brašnou (p / n 80251394); Plochá nerezová vážicí miska (p / n 80251141); Ochranný kryt (p / n 80251140)

Shody

- Potravinářské předpisy: NSF Listed / Certified to NSF / ANSI 169-2005 Special Purpose Food Equipment and Devices (formerly NSF C-2); USDA / AMS Accepted to NSF/3-A 14159-1 Hygiene Requirements for the Design of Meat and Poultry Processing Equipment; meets requirements for HACCP conformity.
- Elektrické / Emisní: UL C US listed, meets AS/NZS4251.1 Emission/AS/NZS4252.1 Immunity, FCC Class B Part 15 operation, Industry Canada Class B.
- LFT (kromě H modelů): NTEP Certificate of Conformance 05-072, AP-AM-04-0003, OIML R76 Class III a EC Typová zkouška. Measurement Canada approval No. AM-5582
- Kvalita: OHAUS kvalita vyrobená dle ISO 9001:2000

www.ohaus.com

* ISO 9001:2000
Registered Quality Management System

© Copyright Ohaus Corporation

