

# Obsah

<b>1.</b>	<b>ÚVOD .....</b>	<b>2</b>
1.1.	BEZPEČNOSTNÍ POKYNY .....	2
1.2.	ZAMÝŠLENÉ POUŽITÍ .....	2
1.3.	PŘEHLED DÍLŮ A OVLÁDACÍCH PRVKŮ.....	3
1.4.	OVLÁDACÍ FUNKCE .....	4
<b>2.</b>	<b>INSTALACE.....</b>	<b>5</b>
2.1.	ROZBALENÍ .....	5
2.2.	EXTERNÍ PŘIPOJENÍ .....	5
2.2.1	<i>Napájení z baterie .....</i>	<i>5</i>
2.2.2	<i>Napájecí zdroj.....</i>	<i>5</i>
2.3.	VNITŘNÍ PŘIPOJENÍ .....	6
2.3.1	<i>Otevření krytu .....</i>	<i>6</i>
2.3.2	<i>Připojení i-DT33P RS232.....</i>	<i>9</i>
2.3.3	<i>Připojení i-DT33XW RS232 .....</i>	<i>9</i>
<b>3.</b>	<b>NASTAVENÍ NABÍDKY.....</b>	<b>10</b>
3.1.	NAVIGACE V NABÍDCE .....	10
3.1.1	<i>Uživatelská nabídka (v segmentech).....</i>	<i>10</i>
<b>4.</b>	<b>ÚDRŽBA.....</b>	<b>10</b>
4.1.	ČIŠTĚNÍ .....	10
<b>5.</b>	<b>TECHNICKÉ ÚDAJE .....</b>	<b>11</b>
5.1.	TECHNICKÉ ÚDAJE .....	11
<b>6.</b>	<b>SHODA S PŘEDPISY .....</b>	<b>11</b>
	<b>OMEZENÁ ZÁRUKA .....</b>	<b>12</b>

# 1. ÚVOD

Tato příručka obsahuje pokyny pro instalaci, provoz a údržbu indikátorů i-DT33P a i-DT33XW. Před instalací a použitím si ji důkladně přečtěte.

## 1.1. Bezpečnostní pokyny

### Definice signálních varování a symbolů

Bezpečnostní poznámky jsou označeny signálními slovy a varovnými symboly. Zde jsou uvedeny bezpečnostní problémy a výstrahy. Ignorování bezpečnostních poznámek může vést ke zranění osob, poškození přístroje, nesprávné funkci a chybným výsledkům.

VAROVÁNÍ	V případě nebezpečné situace se středním rizikem hrozí nebezpečí vážného úrazu nebo smrti.
VÝSTRAHA	V případě nebezpečné situace s nízkým rizikem může dojít k poškození zařízení nebo majetku, ke ztrátě dat nebo k lehkým až středně těžkým zraněním.
UPOZORNĚNÍ	Důležité informace o výrobku. Pokud se mu nevyhnete, může vést k poškození zařízení.
POZNÁMKA	Užitečné informace o výrobku.

### Výstražné symboly



Obecné  
nebezpečí



Nebezpečí  
výbuchu



Riziko úrazu elektrickým  
proudem

### Bezpečnostní pokyny



**VÝSTRAHA:** Před instalací, prováděním připojení nebo servisem zařízení si přečtěte všechna bezpečnostní varování. Nedodržení těchto varování by mohlo mít za následek zranění osob a/nebo poškození majetku. Veškeré pokyny si uschovejte pro pozdější použití.

- Před připojením napájení ověřte, zda rozsah vstupního napětí zařízení a typ zástrčky jsou kompatibilní s místním síťovým napájením.
- Zařízení neumísťujte tak, aby bylo obtížné dosáhnout na přípojku napájení.
- Napájecí kabel připojujte pouze do kompatibilní uzemněné elektrické zásuvky.
- Používejte pouze napájecí kabel, který splňuje minimálně specifikace uvedené na štítku zařízení. (Pouze pro i-DT33P)
- Ujistěte se, že napájecí kabel nepředstavuje potenciální překážku nebo nebezpečí zakopnutí.
- Zařízení používejte pouze za okolních podmínek specifikovaných v tomto návodu.
- Zařízení je určeno pouze pro použití ve vnitřních prostorách.
- Nepoužívejte zařízení v nebezpečném nebo nestabilním prostředí.
- Zabraňte vniknutí kapalin do zařízení.
- Používejte pouze schválené příslušenství a periferní zařízení.
- Při čištění odpojte zařízení od zdroje napájení.
- Servis smí provádět výhradně autorizovaný pracovník.



**VAROVÁNÍ:** Nikdy nepracujte v prostředí s nebezpečím výbuchu! Kryt přístroje není plynotěsný. (Nebezpečí výbuchu v důsledku tvorby jisker a koroze způsobené vniknutím plynů).

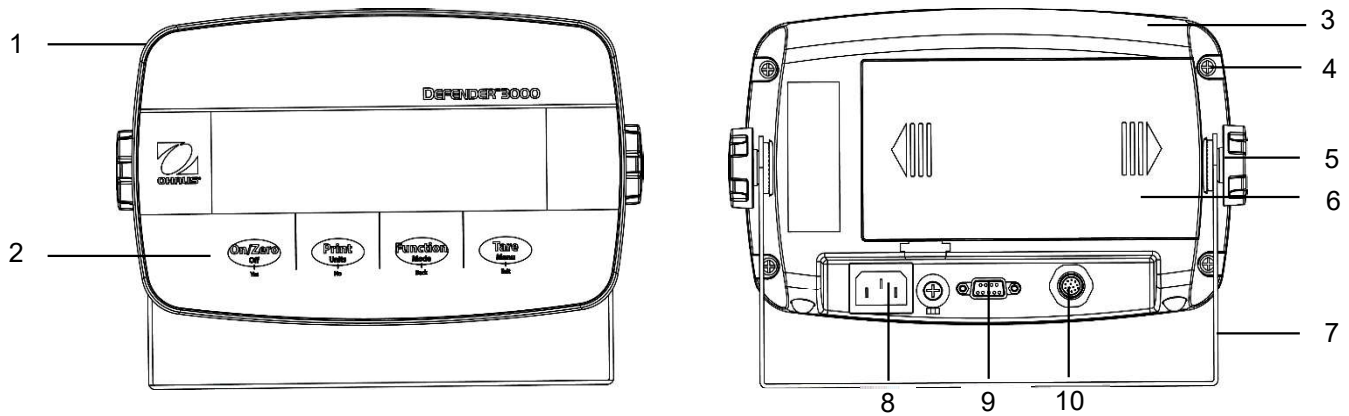


**VAROVÁNÍ:** V krytu hrozí nebezpečí úrazu elektrickým proudem. Kryt by měl otevírat pouze autorizovaný a kvalifikovaný pracovník. Před otevřením odpojte od jednotky veškeré napájecí kabely.

## 1.2. Zamýšlené použití

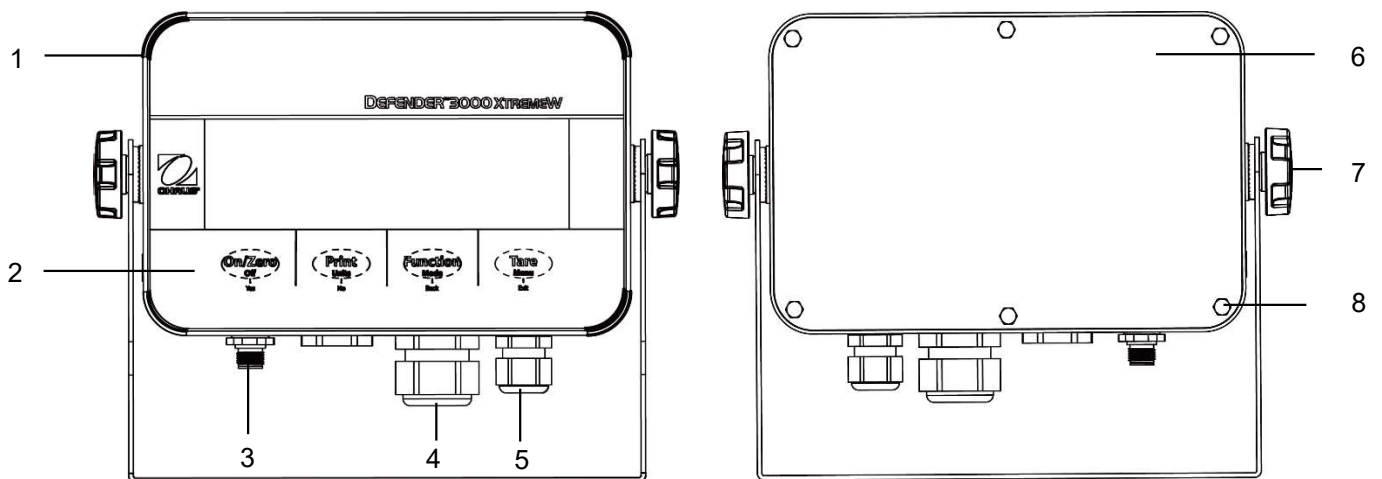
Tento přístroj je určen k použití v laboratořích, lékárnách, školách, podnicích a v lehkém průmyslu. Smí se používat pouze k měření parametrů popsanych v tomto návodu k obsluze. Veškerý jiný způsob použití mimo rozmezí technických údajů bez písemného svolení společnosti OHAUS je považován za nesprávný. Tento přístroj splňuje podmínky aktuálních průmyslových standardů a stanovené bezpečnostní předpisy nicméně při jeho používání může vzniknout riziko. Pokud se přístroj nepoužívá v souladu s tímto návodem k obsluze, může dojít k narušení zamýšlené ochrany poskytované přístrojem.

## 1.3. Přehled dílů a ovládacích prvků



Obrázek 1-1 i-DT33P – indikátor

Položka	Popis	Položka	Popis
1	Přední kryt	6	Kryt baterie
2	Ovládací panel	7	Montážní držák
3	Zadní kryt	8	Konektor napájecího kabelu
4	Šrouby (5)	9	Konektor RS232
5	Seřizovací knoflíky (2)	10	Konektor snímače zatížení



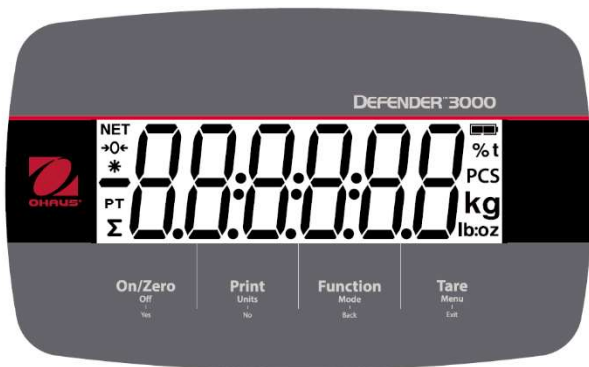
Obrázek 1-2 – Indikátor i-DT33XW

Položka	Popis
1	Přední kryt
2	Ovládací panel
3	Konektor snímače zatížení
4	Odlehčení tahu pro volitelný doplněk
5	Odlehčení tahu pro napájecí kabel
6	Zadní kryt
7	Seřizovací knoflíky (2)
8	Šrouby s šestihrannou hlavou (6)

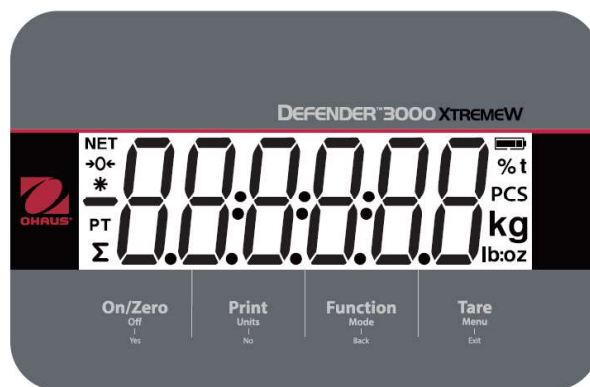
**Poznámka:**

- K dispozici jsou dva typy konektorů snímačů zatížení: jeden podporuje technologii EasyConnect™ a jeden nikoli. Konektor snímače zatížení se proto u různých modelů liší.
- U některých modelů i-DT33XW se může poloha konektoru snímače zatížení, odlehčení tahu pro volitelný doplněk a pro napájecí kabel změnit. Podívejte se prosím na aktuální výrobek.

## 1.4. Ovládací funkce



Obrázek 1-5 Ovládací panel i-DT33P



Obrázek 1-6 Ovládací panel i-DT33XW

Tlačítko	On/Zero Off   Yes	Print Units   No	Function Mode   Back	Tare Menu   Exit
Primární funkce (Krátký stisk)	<b>Zapnuto/Nula</b> Je-li terminál vypnutý, zapněte jej stisknutím tlačítka;  Je-li terminál zapnutý, stisknutím tlačítka nastavte nulový bod.	<b>Tisk</b> Odešle aktuální hodnotu do portu RS232, pokud je aktivováno menu <b>Print Setup</b> → <b>Assignment</b> → <b>Demand</b> .	<b>Funkce</b> Zahájí režim aplikace.	<b>Tára</b> Provede operaci táry.
Sekundární funkce (Dlouhý stisk)	<b>Vyp.</b> Je-li terminál zapnutý, stiskněte pro jeho vypnutí.	<b>Jednotky</b> Mění vážící jednotku.	<b>Režim</b> Mění režim aplikace.	<b>Menu</b> Vstup do uživatelské nabídky.  Zobrazuje hodnotu táry v aplikačních režimech.
Funkce menu (Krátký stisk)	<b>Ano</b> Přijímá aktuální nastavení na displeji nebo vybírá podnabídku nebo položku nabídky.	<b>Č.</b> Přechod na další nabídku nebo položku nabídky.  Odmítne aktuální nastavení na displeji a přejde do dalšího dostupného nastavení.	<b>Zpět</b> Návrat k předchozí položce nabídky.	<b>Konec</b> Opustí uživatelskou nabídku.  Přeruší probíhající kalibraci.  Odejde, když se v režimu kontroly zobrazí výsledek sčítání nebo příliš nízká nebo nadměrná hodnota.

**Poznámky:**

- Krátké stisknutí: stiskněte na méně než 1 sekundu.
- Dlouhé stisknutí: stiskněte a podržte déle než 3 sekundy.

## 2. INSTALACE

### 2.1. Rozbalení

Vybalte následující položky:

- Indikátor i-DT33P nebo i-DT33XW
- Dobíjecí baterie (i-DT33XW)
- Dobíjecí baterie (dodávaná v některých regionech pro i-DT33P)
- Montážní držák
- Knoflíky (2)
- Stručná instalační příručka
- Návod k použití
- Pro připojení 4vodičového kabelu snímače zatížení jsou dodávány dvě propojky.
- Jedno feritové jádro (dodáváno s některými modely pro připojení konektoru snímače zatížení)

### 2.2. Externí připojení

#### 2.2.1 Napájení z baterie

##### i-DT33P

Použijte 6 suchých baterií velikosti C (nejsou součástí balení).

V některých regionech je model i-DT33P dodáván s jednou olovenou baterií nainstalovanou při výrobě.

**Poznámka:** Chcete-li zakoupit olovenou baterii jako volitelnou možnost, obraťte se na autorizovaného prodejce produktů OHAUS.

##### i-DT33XW

Tento model se dodává s jednou olovenou baterií instalovanou ve výchozím nastavení z výroby.

**Poznámka:** Olovená baterie se při připojení k napájení automaticky nabije. Při nabíjení se indikátor stavu nabití baterie zvyšuje nebo snižuje v jedné mřížce, dvou mřížkách, třech mřížkách a čtyřech mřížkách. Po úplném nabití baterie indikátor stavu baterie zmizí.

**Při provozu na baterii symbol baterie indikuje stav baterie:**



Zbývá 5 % ~ 25 % baterie



Zbývá 25 % ~ 50 % baterie



Zbývá 50 % ~ 75 % baterie



Zbývá 75 % ~ 100 % baterie



**Upozornění:** Před prvním použitím indikátoru by měla být interní dobíjecí baterie plně nabitá po dobu až 12 hodin. Indikátor je možné během nabíjení používat. Baterie je chráněna proti nadměrnému nabití a indikátor může zůstat připojen k elektrické síti.



**VÝSTRAHA: BATERII JE TŘEBA VYMĚNIT POUZE V AUTORIZOVANÉM SERVISU OHAUS. POKUD JE DOBÍJECÍ BATERIE NAHRAZENA CHYBNÝM TYPEM, NEBO POKUD NENÍ SPRÁVNĚ PŘIPOJENA, MŮŽE HROZIT RIZIKO VÝBUCHU. ZLIKVIDUJTE DOBÍJECÍ BATERII V SOULADU S MÍSTNÍMI ZÁKONY A PŘEDPISY.**



Zlikvidujte olovenou baterii v souladu s místními zákony a předpisy.

#### 2.2.2 Napájecí zdroj

Zapojte zástrčku střídavého proudu do elektrické zásuvky, aby se indikátor zapnul. Připojte druhý konec k indikátoru, pokud není připojen.

## 2.3. Vnitřní připojení

Některá interní připojení vyžadují nejprve otevření krytu. Před provedením připojení si proto prosím přečtěte níže uvedenou část „Otevření krytu“.

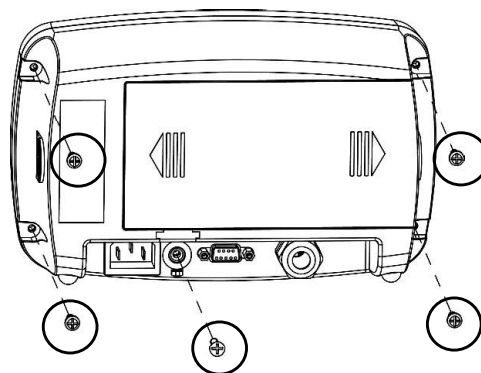
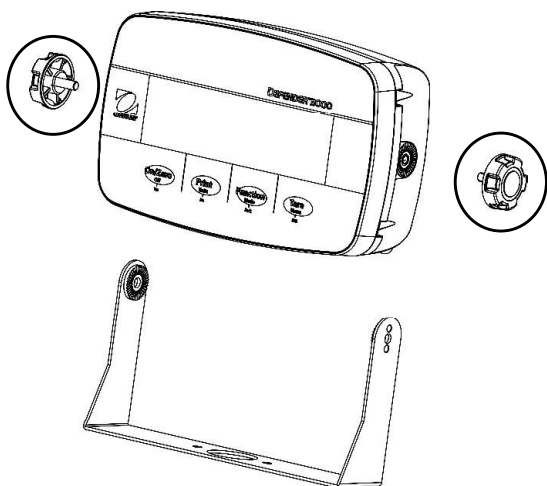


**VÝSTRAHA: NEBEZPEČÍ ÚRAZU ELEKTRICKÝM PROUDEM. PŘED ÚDRŽBOU NEBO PROVÁDĚNÍM VNITŘNÍCH SPOJŮ ODPOJTE VEŠKERÁ NAPÁJECÍ PŘIPOJENÍ K INDIKÁTORU. KRYT BY MĚL BÝT OTEVŘEN POUZE AUTORIZOVANÝM A KVALIFIKOVANÝM PRACOVNÍKEM, NAPŘ. ELEKTROTECHNIKEM.**

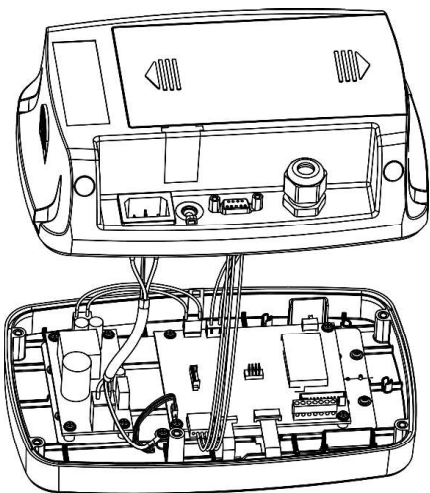
### 2.3.1 Otevření krytu

#### 2.3.1.1 i-DT33P

1. Otočte dvěma knoflíky (zakroužkované) na každé straně indikátoru a demontujte držák.
2. Demontujte pět šroubů (zakroužkované) ze zadního krytu.



3. Otevřete zadní kryt.
4. Po dokončení vnitřních spojů zavřete kryt a dotáhněte šrouby



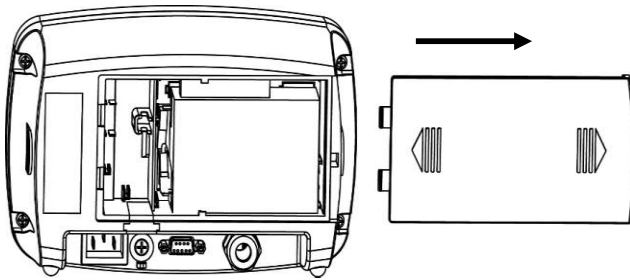
**Poznámka:** Šrouby je třeba utáhnout momentem 1 N•m (8-9 in-lb).

#### 2.3.1.2 i-DT33P (s olověnou baterií)

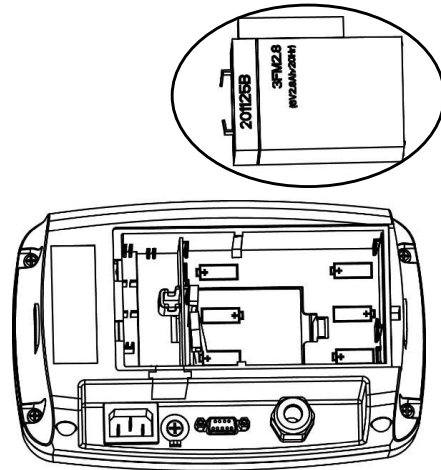
i-DT33P se dodává s olověnou baterií nainstalovanou v některých regionech. Při otevírání krytu a vyjímání akumulátoru postupujte podle níže uvedených pokynů.

**Poznámka:** Pokud váš indikátor neobsahuje olověnou baterii, ale chcete ji zakoupit jako příslušenství, obraťte se na autorizovaného prodejce společnosti OHAUS a požádejte ho o ni.

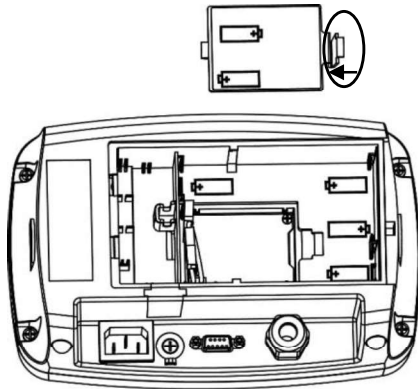
1. Sundejte kryt baterií ve směru šipky.



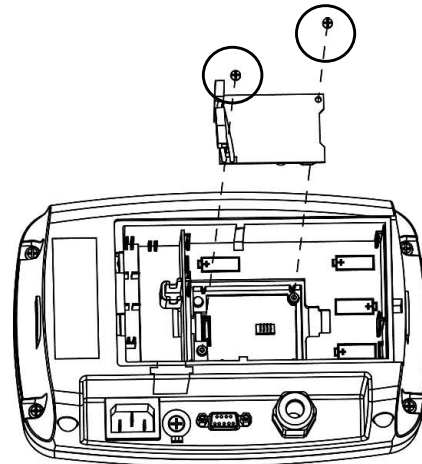
2. Vyměňte olověnou baterii (zakroužkovanou).



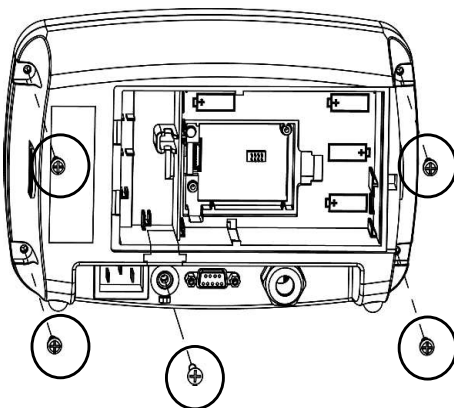
3. Jemně zatlačte na konec krytu nabíjení (zakroužkovaný) ve směru šipky a vyjměte jej.



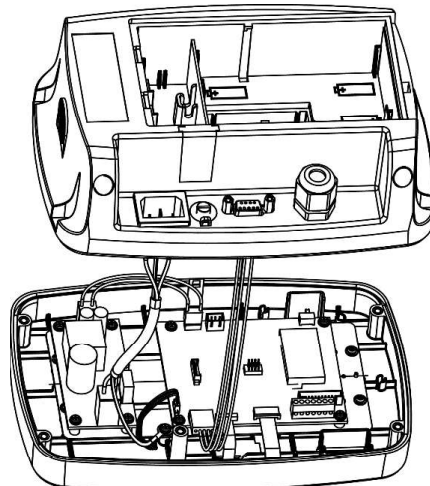
4. Vyšroubujte dva šrouby na nabíjecí desce (zakroužkované) a vyjměte je.



5. Demontujte pět šroubů (zakroužkované) ze zadního krytu.



6. Otevřete zadní kryt.

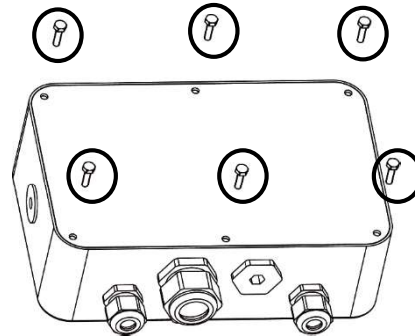
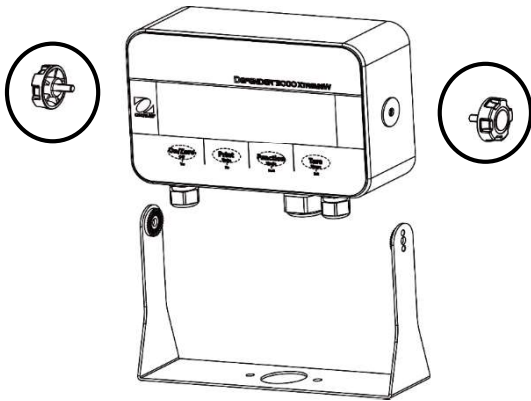


7. Zavřete zadní kryt, dotáhněte šrouby a po dokončení vnitřních spojů znovu nainstalujte olověnou baterii

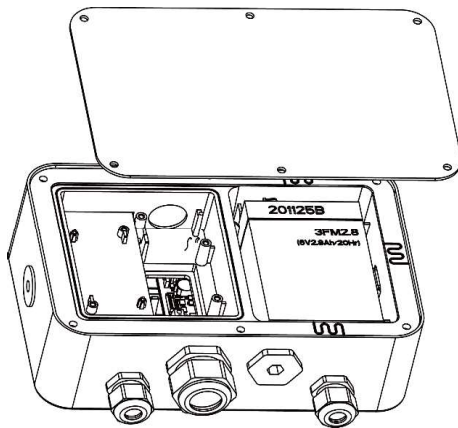
**Poznámka:** Šrouby je třeba utáhnout momentem 1 N•m (8-9 in-lb).

## 2.3.1.3 i-DT33XW

1. Otočte dvěma knoflíky (zakroužkované) na každé straně indikátoru a demontujte držák.
2. Demontujte šest šroubů s šestihlannou hlavou ze zadního krytu indikátoru.



3. Otevřete zadní kryt.



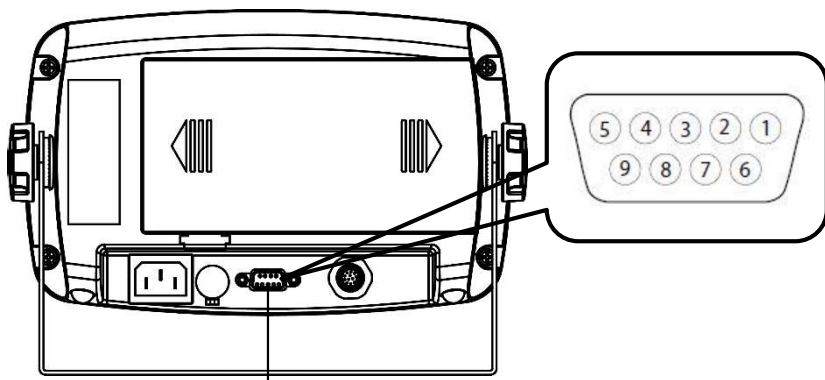
4. Po dokončení vnitřních spojů zavřete kryt a zašroubujte zpět šrouby

**Poznámka:** Šrouby je třeba utáhnout momentem 2,5 N•m (20-25 in-lb), aby bylo zajištěno vodotěsné utěsnění.



### 2.3.2 Připojení i-DT33P RS232

Připojte doplňkový kabel RS232 ke konektoru RS232 na zadním krytu indikátoru i-DT33P. V případě potřeby viz tabulka 2-2 pro definování každého pinu.



Konektor RS232

Tabulka 2-2 Piny RS232

Pin	Připojení
1	N/C
2	TXD
3	RXD
4	N/C
5	UZEMNĚNÍ
6	N/C
7	N/C
8	N/C
9	N/C

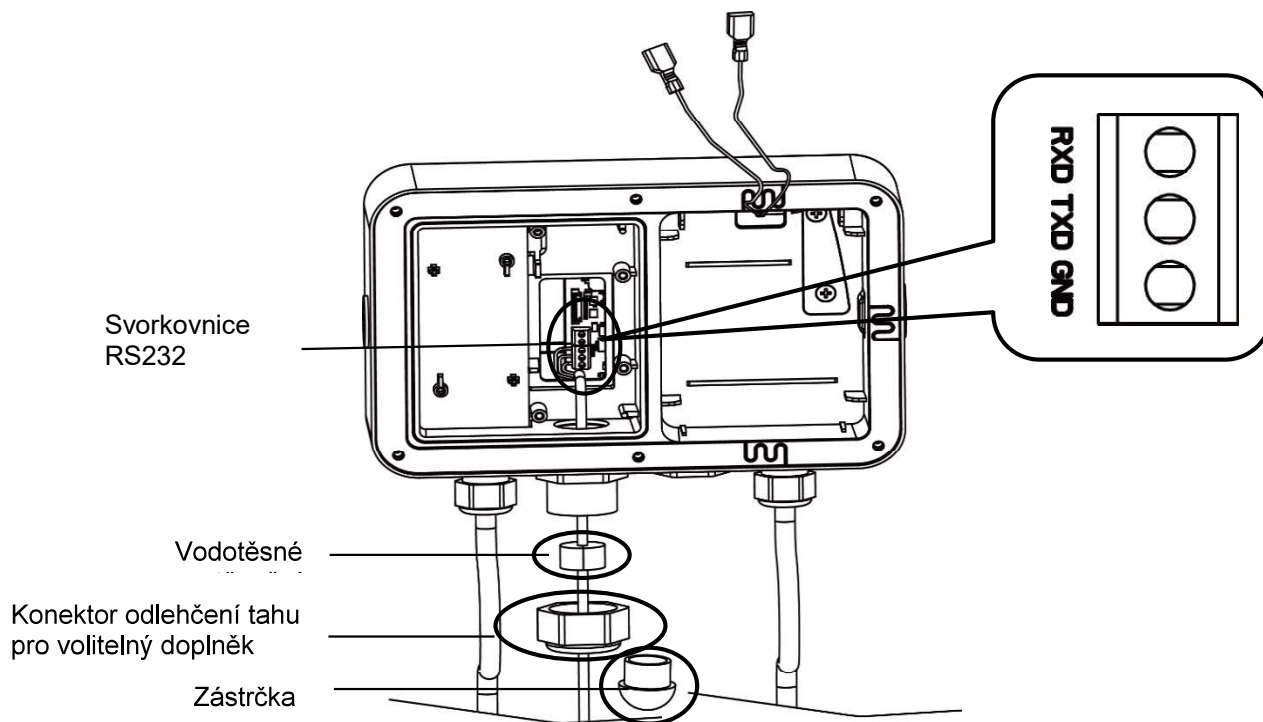
Obrázek 2-5 Konektor i-DT33P RS232

### 2.3.3 Připojení i-DT33XW RS232

Model i-DT33XW umožňuje připojení k rozhraní RS232:

1. Otevřete zadní kryt. Otevření zadního krytu je popsáno v části **Otevření krytu**.
2. Vyměňte baterii.
3. Uvolněte konektor odlehčení tahu pro přídatný doplněk na spodní straně indikátoru a vytáhněte z něj zástrčku.
4. Protáhněte doplňkový kabel RS232 konektorem a připojte ho ke svorkovnici RS232 na základní desce.
5. Připojte vodotěsné těsnění ke kabelu a zatlačte je do konektoru odlehčení tahu pro volitelný doplněk. Dokončete instalaci dotažením konektoru odlehčení tahu pro volitelný doplněk s vodotěsným těsněním.

**Poznámka:** Výše uvedené díly naleznete na níže uvedeném obrázku.



Obrázek 2-6 Připojení i-DT33XW RS232

## 3. NASTAVENÍ NABÍDKY

Uživatelská nabídka umožňuje přizpůsobit nastavení stupnice.

**Poznámka:** Další podnabídky (nabídka USB, Ethernet a Print2 v tabulce níže) mohou být k dispozici, pokud jsou nainstalována volitelná rozhraní. Další informace o nastavení naleznete v uživatelské příručce k rozhraní.

### 3.1. Navigace v nabídce

#### 3.1.1 Uživatelská nabídka (v segmentech)

CAL	SEtUP	r.Ed	ModE	U.n. It	A.S.2.3.2	P.r. I.N.t	U.S.b	E.t.H.N.E.t	P.r. I.N.t2	L.o.c.t	End
ZErd	rESEt	rESEt	rESEt	rESEt	rESEt	rESEt	rESEt	rESEt	rESEt	rESEt	rESEt
SPAN	C.UNIt	StAbLE	WEIGH	kg	bAUD	ASSIGN	bAUD	IP.Addr	ASSIGN	L.ALL	
LINE	rANGE	ZErd	COUnT	g	PARItY	StAbLE	PARItY	u.E.r.	StAbLE	L.OFF	
GEO	CRP1	FILtEr	CHECT	lb	StOP	MODE	StOP	END	MODE	L.ZErd	
CtEST	GrAd1	A2t	tOEtAL	oz	H.SHARtE	t INtE	H.SHARtE	t INtE	t INtE	L.Pr INt	
End	CRP2	b.LIGHt	tAbLE	lb:oz	ALt.P	L INtEo	ALt.P	L INtEo	L INtEo	L.UNIt	
	GrAd2	b.COLOr	End	t	ALt.t	C.SUPP	ALt.t	C.SUPP	C.SUPP	L.MODE	
	P.ZErd	SCrEEN		End	ALt.2	tEPPP	ALt.2	tEPPP	tEPPP	L.MENU	
	P.UNIt	A.OFF			End	End	End	End	END	L.tArE	
	A.tArE	P.SRUEr								End	
	End	CEC									
		End									

#### Poznámky:

Některé režimy / jednotky nemusí být k dispozici u všech modelů.

Když je zapnutý LEGAL FOR TRADE (bezpečnostní spínač je v uzamčené poloze), nastavení nabídky bude ovlivněno následujícím způsobem:

- Funkce kalibrace je deaktivována.
- Nastavení rozsahu pro nulování je uzamčeno na 2 %.
- Nastavení rozsahu stability je uzamčeno při 1d.
- Nastavení automatického sledování nuly je zablokováno při 0,5 d.
- Filtry a jednotky se zamknou v aktuálních nastaveních.
- Stable Only je uzamčena v poloze On (Zapnuto).
- Lb:oz jednotka je uzamčena v poloze Off (Vypnuto).
- Úsporný režim je vypnutý.

## 4. ÚDRŽBA

**VÝSTRAHA: PŘED ČIŠTĚNÍM ODPOJTE JEDNOTKU OD ZDROJE ENERGIE.**

### 4.1. Čištění

V případě zařízení i-DT33P lze kryt očistit hadříkem navlhčeným v jemném čisticím prostředku.

Pro i-DT33XW použijte schválené čisticí roztoky pro kryt indikátoru z nerezové oceli a opláchněte vodou. Důkladně osušte.



**VAROVÁNÍ:** Nebezpečí úrazu elektrickým proudem. Před čištěním odpojte zařízení od zdroje napájení. Zajistěte, aby do přístroje nevnikly žádné kapaliny.



**Upozornění:** Nepoužívejte rozpouštědla, agresivní chemikálie, čpavek nebo abrazivní čisticí prostředky.

## 5. TECHNICKÉ ÚDAJE

### 5.1. Technické údaje

#### Hodnocení zařízení:

Pouze pro použití v interiéru

Nadmořská výška: 2 000 m

Rozsah provozních teplot: od -10 do 40 °C

Vlhkost: Maximální relativní vlhkost 80 % při teplotách do 31 °C s lineárním poklesem na 50% relativní vlhkost při 40 °C.

Elektrické napájení: 100-240 V AC~, 0,5 A, 50/60 Hz

Kolísání napětí: Kolísání síťového napětí až ±10 % jmenovitého napětí.

Kategorie přepětí II

(kategorie instalace): II






Stupeň znečištění: 2

Tabulka 5-1 Specifikace

Model indikátoru	i-DT33P	i-DT33XW
Maximální rozlišení zobrazení	1:30 000	
Maximální schválené rozlišení	1:10 000	
Maximální rozlišení při počítání	1:300 000	
Budicí napětí snímače zatížení	5 V DC	
Vstupní citlivost snímače zatížení	Až 3 mV/V	
Napájení	9 V DC, 6 suchých článků, velikost C; 6 V DC dobíjecí baterie; 100-240 V AC / 50-60 Hz interní napájení	6 V DC dobíjecí baterie; 100-240 V AC / 50-60 Hz interní napájení

## 6. SHODA S PŘEDPISY

Odpovídající značka na výrobku označuje shodu s následujícími normami.

Značka	Standardní
	Tento výrobek splňuje příslušné harmonizované normy směrnic EU 2011/65/EU (RoHS), 2014/30/EU (EMC), 2014/35/EU (LVD) a 2014/31/EU (NAWI). Úplné Prohlášení o shodě pro EU je k dispozici on-line na stránce <a href="http://www.ohaus.com/ce">www.ohaus.com/ce</a> .
	Tento výrobek vyhovuje platným zákonným předpisům o omezení používání některých nebezpečných látek v elektrických a elektronických zařízeních z roku 2012, předpisům o elektromagnetické kompatibilitě platné ve Spojeném království z roku 2016, nařízení o elektrických zařízeních (bezpečnosti) z roku 2016 a předpisům o vahách s neautomatickou činností z roku 2016. Úplné Prohlášení o shodě pro Velkou Británii je k dispozici on-line na stránce <a href="http://www.ohaus.com/uk-declarations">www.ohaus.com/uk-declarations</a> .
	Tento výrobek splňuje požadavky směrnice EU 2012/19/EU (WEEE) a 2006/66/ES (Baterie). Zlikvidujte tento výrobek v souladu s místními předpisy a odevzdejte ho na sběrném místě pro elektrická a elektronická zařízení. Pokyny k likvidaci v evropských zemích najdete na stránce <a href="http://www.ohaus.com/wEEE">www.ohaus.com/wEEE</a> .
	EN 61326-1
	UL 61010-1 CAN/CSA-C22.2 č. 61010-1

#### Prohlášení o shodě ISED Canada:

CAN ICES-003(A) / NMB-003(A)

#### Registrace ISO 9001

Systém řízení, který řídí výrobu tohoto produktu, má certifikaci ISO 9001.

## OMEZENÁ ZÁRUKA

Na výrobky OHAUS je po dobu trvání záruční doby od data dodání poskytována záruka na vady materiálu a zpracování. V průběhu záruční doby společnost OHAUS dle svého uvážení zdarma opraví nebo vymění veškeré vadné komponenty, za předpokladu, že výrobek byl se zaplaceným poštovním vrácen společnosti OHAUS. Tato záruka se nevztahuje na výrobek, který byl poškozen na základě nehody nebo nesprávného použití, vystaven působení radioaktivních nebo korozivních materiálů, do kterého pronikl cizí předmět, nebo byl poškozen zásahem či úpravou neprovedenou společností OHAUS. V případě, že byl řádně předán záruční list, začíná záruka běžet dnem doručení autorizovanému servisu. Společnost OHAUS Corporation neposkytuje žádné jiné expresní nebo předpokládané záruky. Společnost OHAUS Corporation nenese odpovědnost za žádné následné škody.

Protože se legislativa týkající se záruky v jednotlivých státech a zemích liší, další podrobnosti zjistíte od společnosti OHAUS nebo místního prodejce produktů OHAUS