



MB120 & MB90

Analyzátory vlhkosti



Profesionální analyzátory vlhkosti pro pokrokové použití

Stanovení vlhkosti nikdy nebylo jednodušší než s analyzátory vlhkosti MB120 a MB90. Zaměřené na zvýšení přesnosti a účinnosti v laboratoři, tyto analyzátory vlhkosti jsou vybaveny přesně kontrolovaným halogenovým ohřevem, který přináší rychlé, spolehlivé a opakovatelné výsledky analýzy s přesností na 0,01%. Robustní tělo z litinové konstrukce je navrženo pro dlouhodobé užívání a snadné čištění. Intuitivní displej s ikonkami usnadňuje nastavení a používání přístroje.

Standardní vlastnosti:

- **Definujte parametry sušení a uložte až 100 sušících metod pro rychlejší vyvolání z paměti**
Teplotní průvodce MB120 pomůže analyzovat vzorek a stanovit optimální teplotu sušení. Můžete uložit do produktové knihovny 100 metod sušení a 1000 výsledků analýz, pro statistické účely. Tři úrovně uživatelských nastavení umožňují zvýšené zabezpečení dat.
- **Zvýšte účinnost Vašeho laboratoře s rychlým halogenovým ohřevem**
Precizní kontrolovaný halogenový ohřev rozvádí teplo rovnoměrně na vzorku, zajistí rychlé a opakovatelné výsledky. Čtyři volitelné profily sušení pro snadné analýzy v jednom kroku a sedm kritérií automatického vypínání (pokud již nedochází k úbytku hmotnosti) jsou k dispozici v modelu MB120.
- **Snadné čištění bez nutnosti speciálního nástroje**
Navrženo s pohodlnou údržbou v mysli, nejsou potřeba žádné nástroje pro čištění těchto analyzátorů vlhkosti. Jednoduše odstraňte sklo a kovové části a vyčistěte vážící komoru. Robustní tělo z kovové litiny je zárukou trvanlivosti.
- **Intuitivní používání, jednoduchá navigace v menu pomocí ikoněk a dotykového displeje**
Máte přístup ke všem funkcím a parametrům MB 120 a MB90 pomocí dotykové obrazovky. O intuitivní používání a navigaci v menu se postarají ikonky.

MB120 & MB90 Analyzátoři vlhkosti

Pokroková funkcionálna

Analýza širokého spektra vzorků pomocí MB 120

- **Průvodce teploty sušení**

Jednoduše analyzujte vzorek a stanoví optimální teplotu sušení.

- **100 položková produktová knihovna zrychluje analýzy**

Naprogramujte parametry sušení a uložte 100 metod sušení vzorků, a pak si jen vyberte zvolený produkt na analýzu z paměti

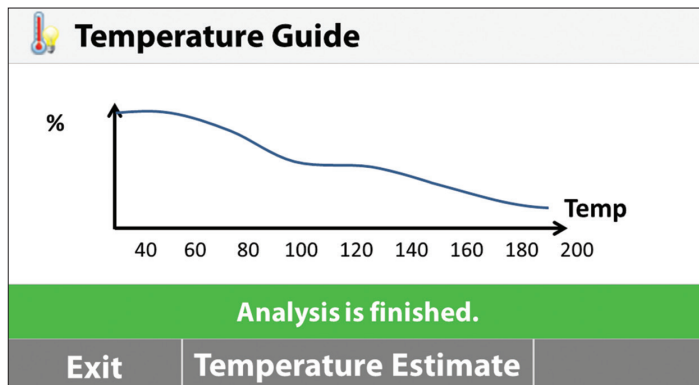
- **Uložte až 100 výsledků pro každou metodu pro další statistickou analýzu**

Rychle stáhněte data a uložte je na USB disk.

- **Tři úrovně uživatelských nastavení**

Nastavte a uzamykajte nastavení teploty a sušící metody.

Budou přístupné pouze administrátorovi přístroje, tedy uživatelé nemají právo provést změny v nastaveních analýzy.



Výběr teploty sušení

A screenshot of the 'Test Library' menu. It displays a list of test names: 'Cake Mix', 'Corn Powder', 'Ground Coffee', and 'Milk Powder'. At the bottom of the list, there are four buttons: 'Back', 'New', 'Export', and 'Import'.

produktová knihovna

A screenshot of the 'Ground Coffee' data table. It shows three rows of data with columns for date and time, and moisture content (%MC). The data is as follows:

Date/Time	%MC
02/16/2016 - 12:11 PM	2.95
02/16/2016 - 12:00 PM	3.21
02/16/2016 - 11:49 AM	3.04

At the bottom of the table, there are four buttons: 'Back', 'Export', 'Statistics', and 'Delete'.

Uložení dat



Jednoduché testování

MB Série nabízí velký vysoce-contrastní displej s dotykovou obrazovkou a intuitivní navigací v menu pro rychlé a přesné analýzy vlhkosti.

- **Dotyková obrazovka**

S jednoduchým čtením a porozuměním

- **Navigace v menu pomocí ikon**

Intuitivní používání bez nutnosti zaškolení

- **4 mechanické tlačítka pro rychlou operaci**

Tara, Start/Stop, Print, On/Off

- **USB a RS232 rozhraní**

Rychle propojení na PC nebo USB disk

- **Jednoduché stanovení vlhkosti**

Jen 3 kroky pro rutinní analýzu!

1. Vytarujte hmotnost prázdné vzorkovací misky
2. Přidajte vzorek
3. Stisknete start a odečtete výsledek!

Jednoduchá a efektívna analýza!

Výjimečná presnosť

MB 120 a MB90 poskytuje presné a spoľahlivé výsledky.

- **Rýchly halogénový ohrev**

Halogénový ohrev suší vzorku rýchlejšie a zkracuje čas analýzy až o 40% oproti tradičným infračerveným metódam sušenia.

- **Rovnomerné sušenie pro presné a opakovateľné výsledky**

Reflexní vážící komora zajišťuje rovnomerný ohrev každého vzorku a tak umožňuje získať spoľahlivé výsledky s 0,01% presnosťou.

- **Flexibilný a výkonný**

Rozsah teplôt sušenia 40-200 °C (MB90) alebo 40-230 °C (MB 120) v 1 stupňových krokoch.

- **Čtyri profily ohřevu pro vyšší přesnost**

Vyberte si vhodný profil sušenia pro vzorek. Nastavte si vhodnú teplotu v jednom kroku a začnete analyzovať!

Rychlý: Nejrychlejším dosažením teploty sušeni

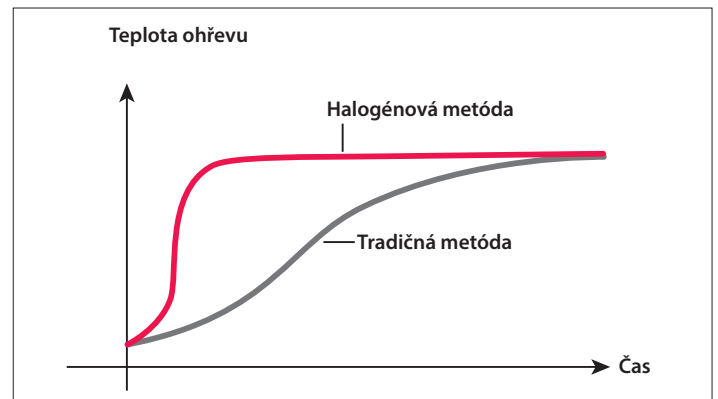
Standardný: S minimálnym prekročením teploty s rychlým dosažením cılovej teploty sušeni

Rampový: S kontrolovaným nábehom teploty sušeni

Krokový: Nastavte 3 teploty a tři časové intervaly sušeni

- **Kritéria pro automatické ukončení analýzy**

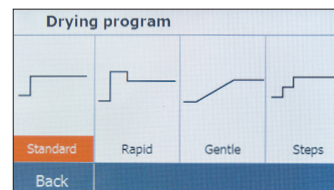
Prizpůsobte si vlastní kritéria ukončeni testu - pokud již nedochází k úbytku hmotnosti. Vyberte si z až 8 různých kritérií: manuální, časované, automatická převodovka, Auto Free% / s, Auto Free mg / s nebo časované A30, A60 a A90 ispůsobte si vlastní kritéria ukončeni testu - ak už nedochádza k úbytku hmotnosti.



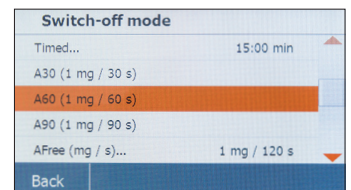
Rýchly čas ohřevu



Rovnomerná distribúcia tepla



Čtyři ohřevné profily



Voliteľné koncové body



Snadné čištění bez nutnosti nářadí

MB90 a MB 120 vybaveny patentovaným držákem vzorkovací misky s odnímatelnými součástkami pro pohodlnou údržbu.

- **Nerezová tácka**

Snadno stíratelná

- **Jednoduše odnímatelné součásti ohřevné komory**

Žádná potřeba nářadí - jednoduše odnímejte sklo a kovové součástky a vyčistěte vážící komoru

MB120 & MB90 Analyzátory vlhkosti

Model	MB120	MB90
Váživost	120 g	90 g
Odečítelnost	0.01 %/0.001 g	0.01 %/0.001 g
Opakovateľnosť (Std chyba) (g)	0.05 % (3 g vzorek) 0.015 % (10 g vzorek)	0.18 % (3 g vzorek) 0.02 % (10 g vzorek)
Rozsah vlhkosti	0.01 % - 100 % (0.01 % do 1000 % pre regain)	0.01 % - 100 % (0.01 % to 1000 % pre regain)
Komunikační rozhraní	RS232, USB host, USB device	
Ohřevní teleso	Halogénové	
Rozsah sušící teploty	40–230 °C	40–200 °C
Napájení	120 - 240 VAC 50/60 Hz	
Provozní teplota	10–40 °C	
Displej	109 mm, QVGA, TFT barevná, dotyková obrazovka	
Zobrazené výsledky	%vlhkosti, %sušiny, %regain, čas, teplota, hmotnost, název metody, křivka sušení a statistika	
Rozměr vážící misky	90 mm	
Rozměry (Š × V × H)	210 × 180 × 350 mm	
Netto hmotnost	5.23 kg	
Zásilková hmotnost	8.35 kg	

Shody

- modely jsou CE, UL, CSA zmienené a ověřené FCC

Další vlastnosti — MB120

ABS vrchní kryt, nerezová vážící miska, nerezový držák vzorkovací misky, ochranný kryt, 7 kritérií vypínání (manuální, časování, automatické% / s, mg / s, A30, A60 a A90), 4 topné profily (standardní, rychlý, Rampový a krokový), možnost uložení 100 metod a 1000 výsledků do paměti, uživatelská příručka 40-230 ° C teplotní rozsah sušení (1 ° C kroky), 13 jazyků obsluhy

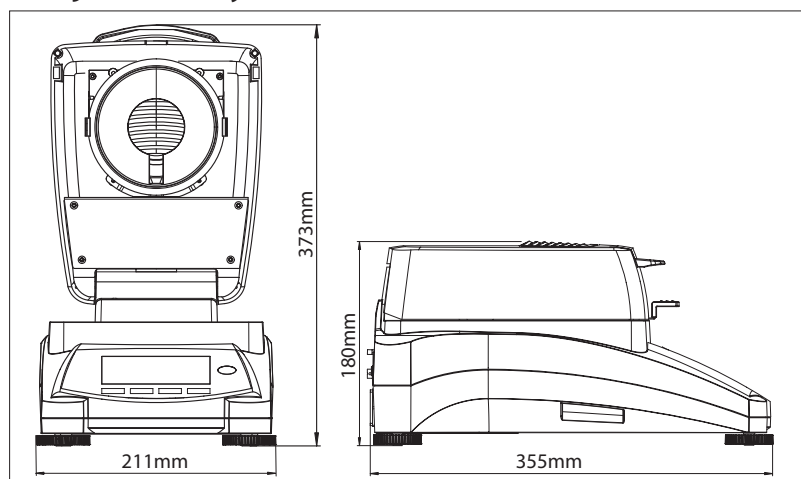
Další vlastnosti — MB90

ABS vrchní kryt, nerezová vážící miska, nerezový držák vzorkovací misky, ochranný kryt, 3 kritéria vypínání (manuální, časované nebo automatické), 2 topné profily (standardní a rychlý), možnost uložení 2 metod a 100 výsledků do paměti, uživatelská příručka, 40 -200 ° C teplotní rozsah sušení (1 ° C kroky), 13 jazyků obsluhy

Příslušenství

Držák na vzorkovací misku, MB90 MB120	30246947
Ochranný kryt, MB90 MB120	30284478
Naběračka, MB90 MB120	30284477
Kalibrační sada pre teplotu	11113857
Bezpečnostná slučka, MB AX EX	80850043
Vzorkovacie misky, hliníkové, sada(80 ks), . . .	80850086
Sklovláknité podložky, sada (200ks)	80850087
Ochranné sítka na vzorek	80252477
Vícenásobně použitelné misky, sada(3)ks, 7mm	80252478
Vícenásobně použitelné misky, sada(3)ks, 14mm,	80252479
Mechanická tiskárna, SF40A	30064202

Vnější rozměry



OHAUS Europe GmbH
Im Langacher 44
8606 Greifensee
Switzerland

e-mail: ssc@ohaus.com
Tel: 0041 22 567 53 19
e-mail: tsc@ohaus.com
Tel: 0041 22 567 53 20

www.ohaus.com

OHAUS Corporation is an ISO
9001:2008 manufacturer

ISO 9001:2008
Registered Quality
Management System

CH16C107

