



Ranger® 4000

Kompaktní váhy



Nejlepší volba pro průmyslové vážení

Multifunkční váhy série Ranger 4000 jsou tím správným nástrojem pro průmyslové aplikace vážení, v kde je důležitá nejen hodnota produktu, ale kvalita, trvanlivost a funkčnost bez kompromisů. Kovová konstrukce z litiny, dobíjitelný akumulátor, sedm pokročilých aplikačních režimů vážení, jsou bezkompromisní předpokladem moderní přenosné váhy do průmyslového prostředí.

Standardní vlastnosti:

- **Celokovové provedení poskytuje odolnost a ochranu, zvyšuje životnost produktu**— Odolné kovové tělo a protiskluzové nožičky poskytují ochranu a vynikající stabilitu na kterémkoliv povrchu, které jsou nepostradatelné pro dlouhodobé používání produktu v náročném průmyslovém prostředí.
- **Jasný, bílý LED displej umožňuje používání vah při všech světelných podmínkách**— Bílý LED displej s největšími čísly ve své třídě v kombinaci s LED diodami a zvukovou signalizací pro kontrolní vážení udělají unikátní sérii kompaktních vah Ranger 4000 pro průmyslové použití.
- **Snadné používání dodává váhám Ranger 4000 rychlost**—Věnuji se práci a ne nastavením váhy. Software SmarText™ zjednoduší každodenní používání vah.
- **Extrémně rychlý čas stabilizace** —Odečtete si výsledky vážení během jedné sekundy a zvýšte účinnost vaší produkce s váhami Ranger 4000.

Ranger[®] 4000 *Kompaktní váhy*

Kovové tělo dodává robustnost a ochranu

Kově, utěsněné provedení a protiskluzové pryžové nožičky umožňují váhám Ranger 4000 poskytovat maximální přesnost, dlouhodobou životnost i v náročných průmyslových podmínkách.

Bílý LED Displej zobrazí přesné výsledky

Bílý LED displej (s 1,5 "výškou číslic) na vahách Ranger 4000 je o 57% větší než u konkurentů. V kombinaci s LED diodami a zvukovou signalizací pro kontrolní vážení představují váhy Ranger 4000 správnou volbu pro průmyslové vážení.

Intuitivní software poskytuje snadné používání

Software SmarText[™] zcela zjednoduší navigaci v menu vah Ranger 4000. S určenými klávesami pro některé funkce zvýší efektivitu práce.

Rychlý čas stabilizace

Váhy Ranger 4000 poskytují přesný výsledek do jedné sekundy. Díky rychlé stabilizaci se zvýší efektivita práce a také produkční výstup. Maximalizujte Vaši produkční efektivitu s novými váhami Ranger 4000.



Režimy vážení

- **Vážení**—Pro stanovení hmotnosti vzorků.
- **Procentuální vážení**—Hmotnost vzorku se zobrazí jako procentní poměr vůči předem stanovené referenční hmotnosti (vzorku) Počítanie kusov—Stanovuje počet kusov zo súboru vzoriek rovnakej veľkosti.
- **Kontrolní vážení /% / počítání kusů**—Porovnává hmotnost /% / počet kusů vzorku vůči nastavenému limitu.
- **Sčítávání**—Sčítání hmotnosti, počtu nebo procenta. Sčítají se celkové hmotnosti, počet, nebo procenta samostatných vzorků.
- **Dynamické vážení**—Slouží pro vážení vzorků s nestabilní tíhou. Váhy provedou sérii vážení za určitou dobu a zobrazí průměrován výsledek
- **Display Hold funkce**—Podrží výsledek vážení na displayi.



Přenosnost a flexibilní napájení

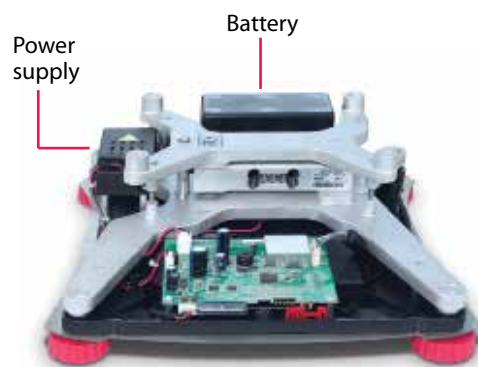
Standardní RS232 s opční sadou Ethernet, druhého RS232 na USB portu nabízí široké možnosti datového transferu a konektivity k ostatním periferiím, tak připojit externí váhovou plošinu a tak vybudovat váhový / počítačový systém.

Zabudovaný zdroj a nabíjecí akumulátor

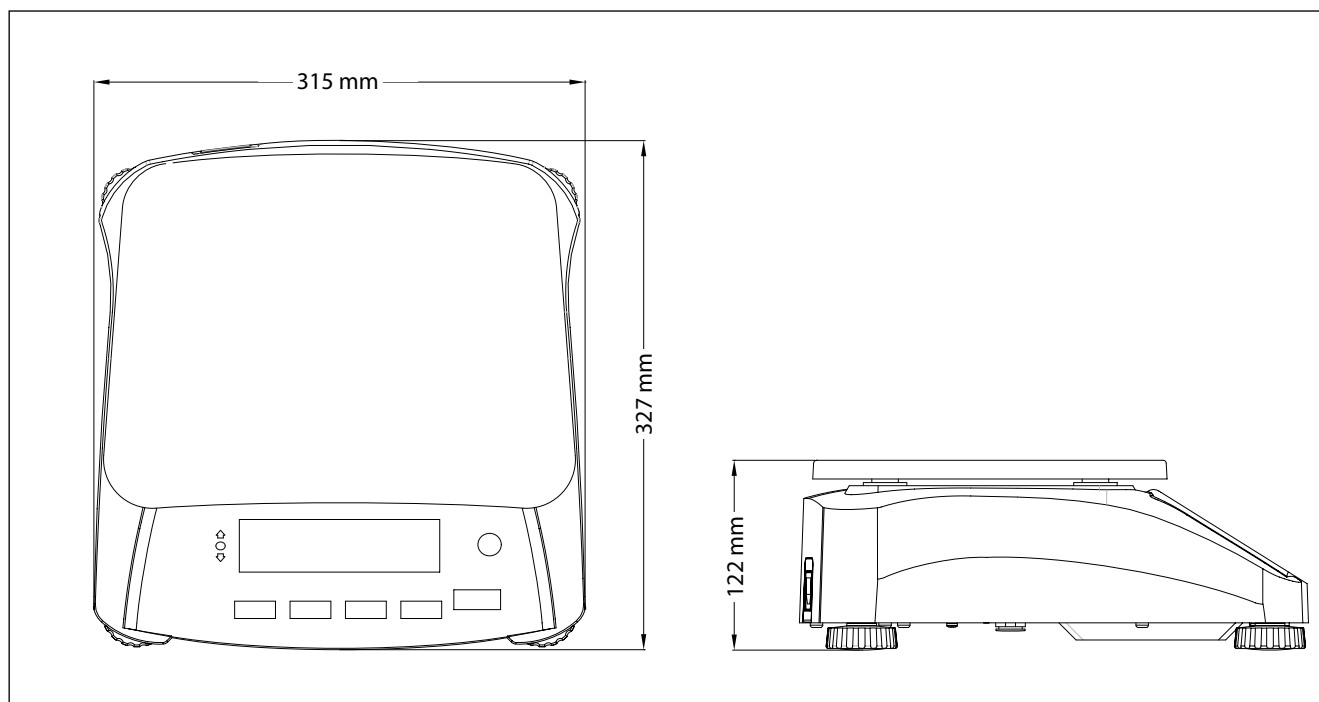
Sbohem limitace použití vah při dostupnosti elektrické sítě. Váhy Ranger 4000 přicházejí s dobíjecím akumulátorem s možností použití 100 hodin bez elektrického proudu. Váhy jsou napájeny přes kabel, takže jejich provedení je méně náročné na místo.

Metrologické zkoušky

Váhy Ranger 4000 splňují podmínky přesnosti třídy III podle předpisů a směrnic OIML R76 a EN 45501.



Vnější rozměry



Ranger® 4000 Kompaktní váhy

Modely	R41ME3	R41ME6	R41ME15	R41ME30
Váživost x dělení	3 × 0.0001 kg 3000 × 0.1 g	6 × 0.0002 kg 6000 × 0.2 g	15 × 0.0005 kg 15000 × 0.5 g	30 × 0.001 kg 30000 × 1 g
Maximálně zobrazeno dělení	1:30000	1:30000	1:30000	1:30000
Ověřené modely	R41ME3-M	R41ME6-M	R41ME15-M	R41ME30-M
Váživost x overený dílek	3 × 0.001 kg 3000 × 1 g	6 × 0.002 kg 6000 × 2 g	15 × 0.005 kg 15000 × 5g	30 × 0.01 kg 30000 × 10 g
Ověřené dělení	1:3000	1:3000	1:3000	1:3000
Konstrukce	Vážiaca miska z nerezovej ocele, telo váhy z hliníkovej liatiny			
Jednotky vážení	kg, g, lb, oz, lb:oz			
Režimy vážení	Váženie, počítanie kusov, percentuálne váženie, kontrolné váženie, kontrolné počítanie, kontrolné váženie v %, sčítavanie, dynamické váženie, display hold funkcia.			
Display	40mm vysoké číslice, bílý, jasný LED displej s 6 číslicemi, 7 segmentů			
Indikace při kontrolním vážení	3 LED (zelená, žlutá, červená) s nastavitelnou signalizací a zvukem			
Klávesnice	5 mechanických kláves			
Rozsah nulování	4% , 20% aneb celý rozsah váživosti			
Rozsah tárování	v celém rozsahu s odečtením kapacity			
Čas stabilizace	1 vteřina			
Auto-Zero Tracking	Off, 0,5, 1 nebo 3 d			
Bezpečné přetížení	150% menované váživosti			
Napájení	Interní zdroj 100-240V / 50-60Hz, zabudovaná dobíjecí baterie			
Napájení z akumulátoru	100 hodin, s 12 h cyklem nabíjení			
Kalibrace	Externí s externími závaží			
Rozhraní	Zabudované RS232, volitelná sada 2. RS232, USB, Ethernet, sada pro externou plošinu			
Teplota provozu	-10 °C do 40 °C			
Rozměr vážící misky Š x D	300 mm × 225 mm			
Rozměry váhy (Š × D × V)	315 × 327 × 122 mm			
Zásilkové rozmery (S × D × V)	397 × 447 × 195 mm			
Netto hmotnosť	5.9 kg			
Zásilková hmotnosť	7.2 kg			

Další vlastnosti

Celokovová konstrukce, bílý LED displej, nerezová vážící miska, 100 hodin napájení z baterií, 3 LED (žlutá, zelená, červená) pro kontrolní vážení, světla s nastavitelnou provozem a zvukovým signálem, integrované závěsné vážení pod vahou s háčkem, ergonomické madla pro přenos, izolovaný přední panel, menu zámek, libela na předním panelu, nastavitelné pryžové nožičky, nastavitelná filtrace rušivých vlivů a auto-tisk, indikátor stability, přetížení a nedostatečného zatížení, indikace slabé baterie, automatické vypínání a automatická tára, možnost připojení externí plošiny.

Certifikáty

- • **Metrologická:** OIML/EC 3000e
- • **Bezpečnost produktu:** CAN/CSA-C22.2 No. 61010-1-04; UL Std. No. 61010-1 (2nd Edition)
- • **Elektromagnetická kompatibilita:** FCC, Part 15, Class A; EN61326-1:2006 (Class B); C-Tick
- • **Dalšie:** WEEE/ROHS

Příslušenství

Ethernetová sada	30037447
Sada 2. RS232 rozhraní	30037448
USB sada	30037449
Ochranný kryt na váhy	30037451
Karta na připojení externí plošiny	30037446
SF40A mechanická tiskárna	Kontaktujte OHAUS

OHAUS Europe GmbH
Im Langacher 44
8606 Greifensee
Switzerland

e-mail: ssc@ohaus.com
Tel: 0041 22 567 53 19
e-mail: tsc@ohaus.com
Tel: 0041 22 567 53 20

www.ohaus.com

OHAUS Corporation is an ISO
9001:2008 manufacturer

ISO 9001:2008
Registered Quality
Management System

CH16B054

