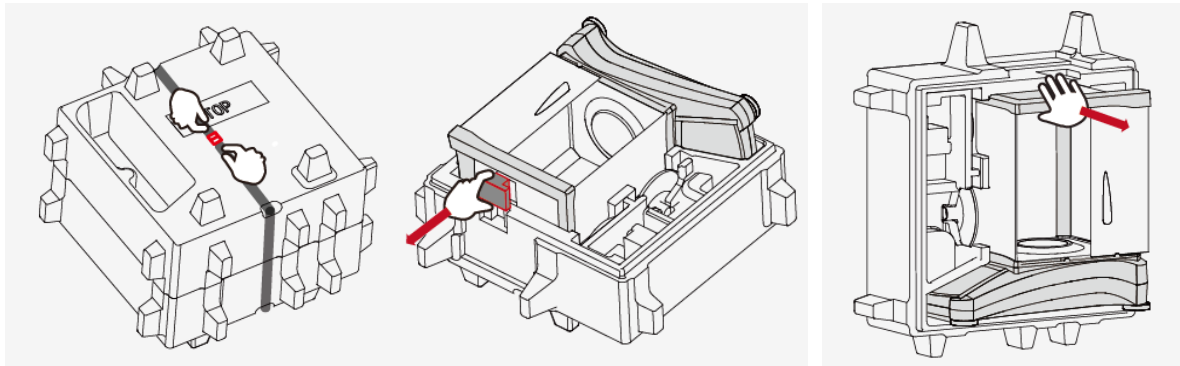


INSTALACE

1) Rozbalenie váhy



1) Zvolníte pás

2) Vyberte červenú kostku

3) Vyberte váhy

Pro modely s dílkem 1mg a 0.1mg:



– Ochranný kroužek

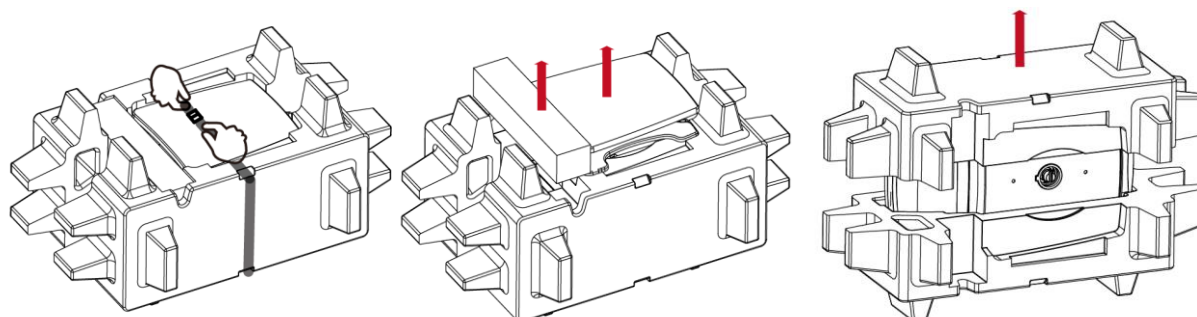


– Vážicí miska (90mm) pro modely s dílkem 0.1mg



– Vážicí miska (130mm) pro modely s dílkem 1mg

2) Nainstalujte ochranný kroužek a vážicí misku



1) Zvolníte pás

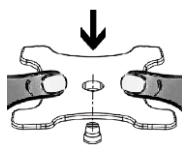
2) Vyberte si adapter a vážicí misku—(zabalenu v krabičce)

3) Vyberte váhy

Pro modely s dílkem 0,01g a 0,1 g



– Vážicí miska (175x195mm) pro modely s dílkem 0.1g a 0.01g



– Podpora vážicí misky, položte ju na kužel

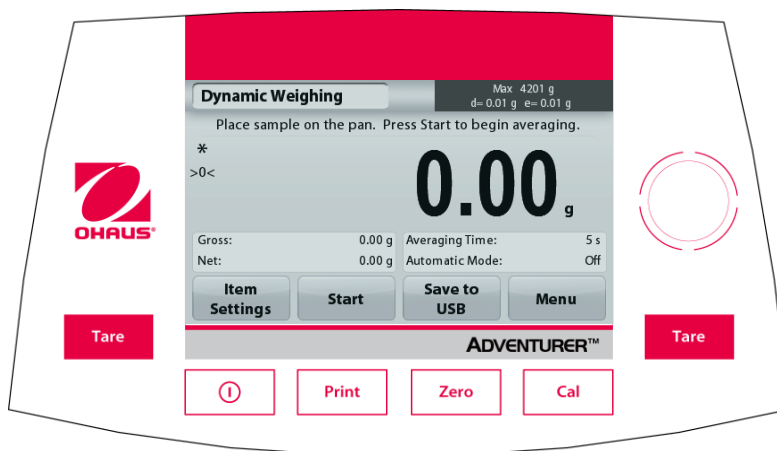
BEZPEČNOSTNÍ PŘEDPISY








POZOR: Prosíme, přečtete si všechny bezpečnostní předpisy, neboť jejich nedodržení může vést k poškození měřícího zařízení nebo osobnímu zranění.

- Ujistěte se, že hodnoty napětí souhlasí s hodnotami z elektrické sítě.
- Ujistěte se, že elektrická šňůra nepřekáží a nepředstavuje žádné riziko.
- Používejte pouze schválené příslušenství a periferie.
- Váhy jsou určeny pro použití uvnitř a uzavřených prostorách
- Provozujte váhu v prostředí specifikovaném v tomto návodu k obsluze.
- Před údržbou vypojte váhu ze zástrčky.
- Nepoužívejte váhu ve výbušných a nestabilních prostředích.
- Používejte váhu pouze v suchém prostředí
- Servis může být proveden pouze vyškolenou osobou

OVLÁDACÍ PRVKY



Tlačítko	Funkce
	Krátké stisknutí (při vypnuté váze): Zapíná váhy Dlouhé stisknutí (při zapnuté váze): Vypíná váhy Pozor: při připojení adapter, váhy se zapnou automaticky.
	Krátké stisknutí: Tisk výsledků na PC nebo na font tiskárny
	Krátké stisknutí: Nulování váhy
	Krátké stisknutí: Zahájení kalibrace váhy
	Krátké stisknutí: Tarování váhy

Hlavní obrazovka

Režim vážení
Instrukčné správy
Indikace Stability (*),
Net (NET), Gross (G)
střed nuly (>0<)

Pole referencií



Váživost a dílek

Pole pro výsledky:
Informace závislé na
režimu vážení

Dotykem g pro změnu
jednotky

Aplicačné tlačítka:

Funkce závislá od
váživého režimu

MENU & NAVIGACE V MENU

Stisknite **Menu** pre zobrazenie menu položky.



Kalibrácia:

Stisknite pro zobrazení možnosti kalibrace.



Nastavení váhy:

Stisknite pro zobrazení možnosti nastavení.



Jednotky vážení:

Stisknite pro náhled a změnu jednotky vážení.



Dáta:

Stisknite pro zobrazení nastavení dat .



GLP a GMP Dáta:

Zadejte data pro sledovateľnost vzorků.



Komunikace:

Stisknite pro zobrazení nastavení COM a tisku.



Tovární nastavení:

Stisknite pro návrat továrních nastavení.

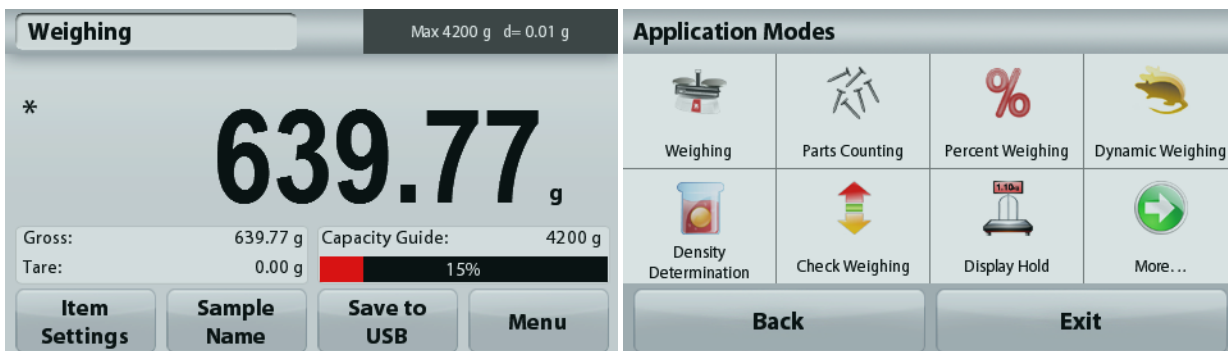


Uzamykání:

Stisknite pro náhled možností uzamykání menu.

REŽIMY VÁŽENÍ

Váhy je možné nastavit pro různé režimy vážení. Dotkněte se v horním levém rohu v poli vážícího režimu (navolené je vážení):



Váhy Adventurer nabízejí 9 režimů vážení:



Vážení



Počítání kusů



Procentuální vážení



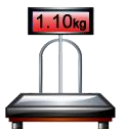
Dynamické vážení



Stanovení hustoty



Kontrolné vážení



Display Hold



Sčítavanie / Štatistika

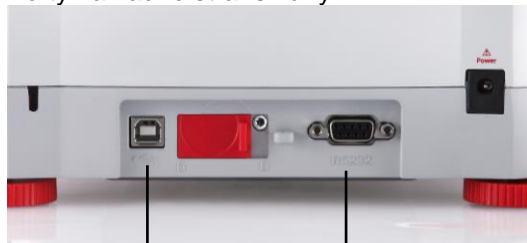


Formulace

Připojení váhy

Použijte zabudované porty RS-232 pro připojení váhy na PC nebo tiskárnu, nebo použijte i USB porty.

Porty na zadné straně váhy:



USB1

RS232

USB na přední straně váhy:



USB2

USB1: pro PC

RS232: pro PC nebo tiskárnu

USB2:

pro uložení dat na klíč USB

Závěsné vážení na háku

Pro použití této možnosti, prosím vypněte váhy, a odinstalujte z elektrického proudu. Potom odstraňte ochrannou gumičku od háku.



Ochranná gumička háku na závěsné vážení



Háček pro závěsné vážení



Ohaus Corporation
7 Campus Drive
Suite 310
Parsippany, NJ 07054 USA
Tel: (973) 377-9000
Fax: (973) 944-7177

With offices worldwide.
www.ohaus.com

